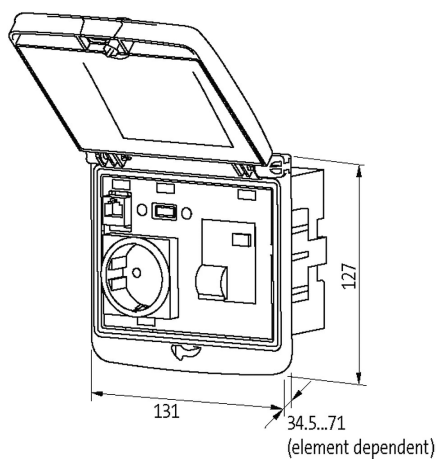


Zestaw Modlink MSDD:

4000-68522-0000003 (Ramka podwójna Daimler)

[Link do produktu](#)

Ilustracje



Ilustracja zastępcza

Ramka	
nadaje się do zabudowy z grubością ścianki	1...5 mm
Stopień ochrony	IP65
Zakres temperatur	-30...+70 °C (temperatura składowania -30...+80 °C)
Obudowa	Ramka: Tworzywo PA czarne, pokrywa: Tworzywo PC przezroczyste
RJ45	
Prąd roboczy (UL Rating)	max. 175 mA
Blokowanie slotów	Snap In
Podłączenie przednie	RJ45
Podłączenie tylne	RJ45
Napięcie robocze (UL Rating)	max. 30 V AC/42.4 V DC
Specification	CAT5e, Class D, 100 MHz, (EN 50173-1)
USB	
Prąd roboczy	1.5 A
Specification	USB: 3.0 (max. 5 Gbit/s)
Blokowanie slotów	Snap In
Napięcie robocze	48 V AC/DC
Napięcie robocze (UL Rating)	max. 30 V AC/42.4 V DC
Niemcy (VDE)	
Typ połączenia	Zaciski sprężynowe: max. 2x 2.5 mm ² (AWG 14)
Napięcie robocze	250 V AC
Liczba biegunów	2 + PE
Prąd roboczy	10...16 A
Płyta ekranująca	
Moment obrotowy	0.9 Nm ±0.1
Typ połączenia	Otwór gwintowany M4
Dane handlowe	
EAN	4048879406680
eClass	27189217
Jednostka pakowania	1.000
Kod taryfy celnej	85366990
Kraj pochodzenia	DE