

7/8" (Mini) St. 90° freies Ltg.-ende

PUR 3x1.5 sw UL/CSA+schleppk. 3m

Stecker 90°

7/8" (3-polig)

Powerleitung

USA

ohne Kabeltülle

Abweichende Leitungslängen auf Anfrage lieferbar.

Das Material der Gehäuse ist aus Kunststoff und hat eine gute Chemikalien- und Ölbeständigkeit.

Beim Einsatz aggressiver Medien ist die Materialbeständigkeit applikationsbezogen zu überprüfen. Nähere Details auf Anfrage.

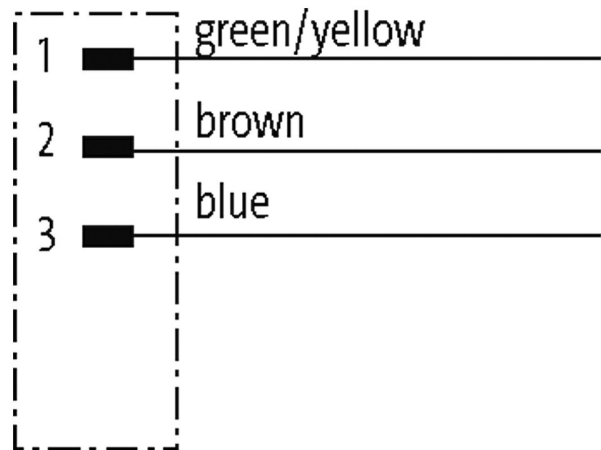
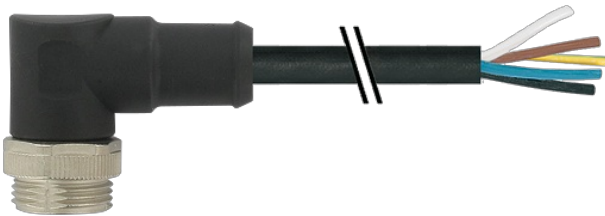
Link zum Produkt**Abbildungen**

Abbildung stellvertretend



* nur für Produkte mit UL/CSA-zugelassener Leitung

Bauform

Bauform A3011

Technische Daten

| | |
|--------------------------------------|--|
| Betriebsspannung | max. 600 V AC/DC |
| Bemessungsstoßspannung | 4.0 kV |
| Betriebsstrom je Kontakt | max. 12 A |
| Polzahl | 3 |
| LED-Anzeige | nein |
| Verriegelung der Steckplätze | Schraubgewinde 7/8" (empf. Anzugsdrehmoment 1.5 Nm) selbstsichernd |
| Verschraubung | 7/8" (SW24) |
| Schutzart | IP68 in gestecktem und verschraubtem Zustand (EN 60529) |
| Material (Verriegelung) | Zink-Druckguss, matt vernickelt |
| Material | PUR |
| passend für Wellenschlauch (Innen-Ø) | 17.8 mm |

Allgemeine Daten

| | |
|--------------------|-----------------------|
| Befestigungsart | gesteckt, verschraubt |
| Verschmutzungsgrad | 3 |

Temperaturbereich -25...+80 °C, abhängig von angeschlossener Leitung

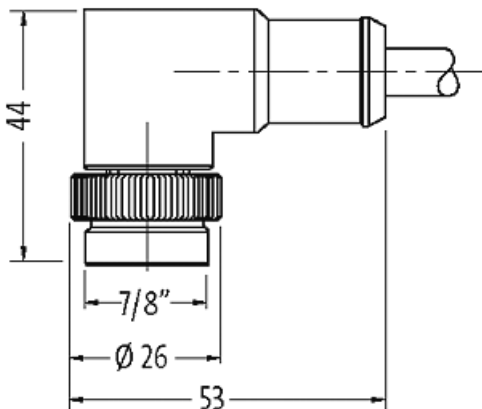
Leitungen

| | |
|----------------------------|------------------------|
| Kabelnummer | UMB |
| Adernzahl/-querschnitt | 3× 1.5 mm ² |
| Aderisolation | TPM (br, bl, gngø) |
| Schleppkettenwerte | 5 Mio. |
| Mantelfarbe | schwarz |
| Material (Mantel) | PUR (UL/CSA) |
| Außen-Ø | 7.4 mm ±5% |
| Biegeradius (fest) | 7.5× Außen-Ø |
| Biegeradius (bewegt) | 10× Außen-Ø |
| Temperaturbereich (fest) | -40...+80 °C |
| Temperaturbereich (bewegt) | -20...+80 °C |

Kaufmännische Daten

| | |
|--------------------|---------------|
| EAN | 4048879627689 |
| eClass | 27279218 |
| Ursprungsland | DE |
| Verpackungseinheit | 1 |
| Zolltarifnummer | 85444290 |

Skizze



Male

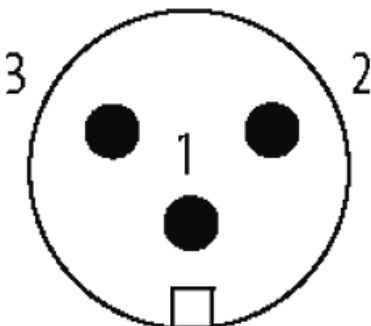


Abbildung stellvertretend