

MET Einphasen Steuer- und Trenntransformator

P:500VA IN:400VAC±5% OUT:110VAC

Einphasen- Steuer- und Trenntransformator
500 VA
Isolationsklasse T 40/B

Link zum Produkt

Abbildungen

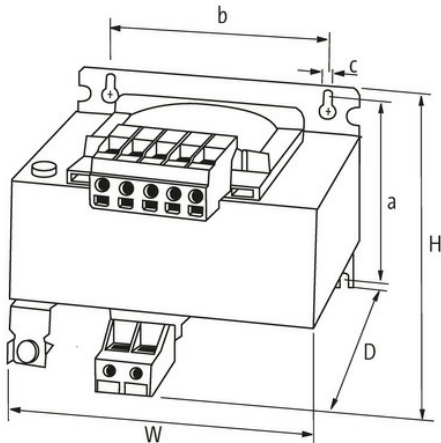
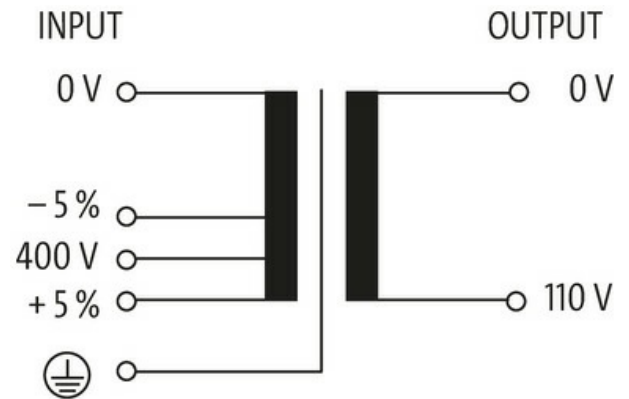
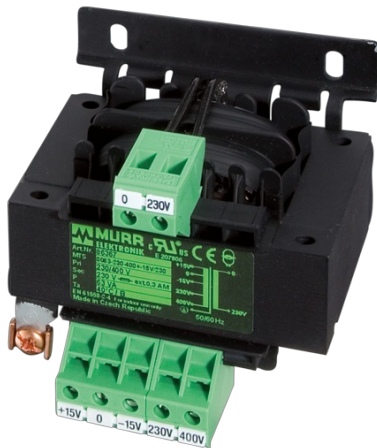


Abbildung stellvertretend



Allgemeine Daten

Normen	EN 61558-1, EN 61558-2-4, EN 62041 category 0
Befestigungsart	schraubbar
Temperaturbereich	-20...+40 °C (Lagertemperatur -20...+80 °C)
Prüf-Isolationsspannung	5.8 kV (prim./sec.)
Bohrung Ø	7×11 mm
Befestigungsmaße a×b×c	88×122×7 mm
Abmessungen H×B×T	110×150×144 mm

Die in diesem Datenblatt enthaltenen Angaben wurden mit der größtmöglichen Sorgfalt erarbeitet.
Für Richtigkeit, Vollständigkeit und Aktualität ist die Haftung auf grobes Verschulden begrenzt. Stand: 03/22

Ausgang	
Ausgangsspannung	110 V AC
Ausgangsleistung	500 VA
Eingang	
Eingangsspannung	400 V AC \pm 5%
Einschaltstrom	23 A (400 V AC)
Kurzschlussstrom	31 A (400 V AC)
Eingangsstrom	2.67 A (400 V AC)
Frequenz	50...60 Hz
Kaufmännische Daten	
EAN	4048879073882
eClass	27031202
Ursprungsland	CZ
Verpackungseinheit	1.000
Zolltarifnummer	85043180