

**M12 Bu. ger. selbstanschl. Schraubklemme**5-pol. max.0,75mm<sup>2</sup> 4-6mm

Buchse gerade

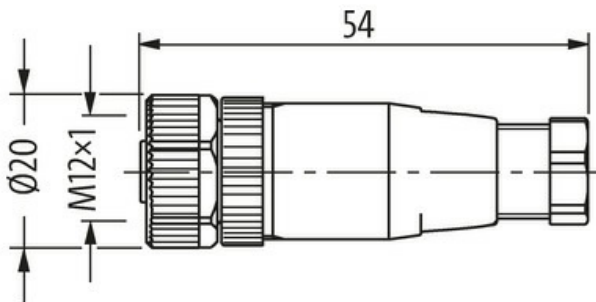
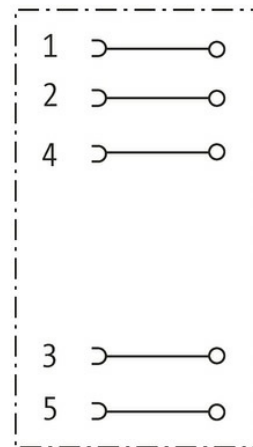
M12, 5-polig

Schraubklemmen

Klemmbereich (Kabel-Ø): 4...6 mm

Das Material der Gehäuse ist aus Kunststoff und hat eine gute Chemikalien- und Ölbeständigkeit.

Beim Einsatz aggressiver Medien ist die Materialbeständigkeit applikationsbezogen zu überprüfen. Nähere Details auf Anfrage.

**[Link zum Produkt](#)****Abbildungen**

Female

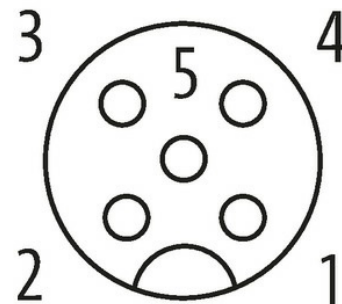


Abbildung stellvertretend

**Bauform**

Bauform

12921

**Technische Daten**

Betriebsspannung

max. 60 V AC/DC

|                                  |   |
|----------------------------------|---|
| Betriebsspannung (nur UL-listed) | max. 125 V AC/DC  |
| Bemessungsstoßspannung           | 1.5 kV  |
| Betriebsstrom je Kontakt         | max. 4 A; max. 3 A (UL-Recognized)                                      |
| Isolierstoffgruppe               | III   |
| Verriegelung der Steckplätze     | Schraubgewinde (M12×1 mm) empf. Anzugsdrehmoment 0.6 Nm, selbstsichernd |
| Verschraubung                    | M12 (SW18)  |
| Anschlussquerschnitt             | max. 0.75 mm <sup>2</sup>   |
| Klemmbereich (Kabel-Ø)           | 4...6 mm  |
| Schutzart                        | IP67 in gestecktem und verschraubtem Zustand (EN 60529)                 |
| Überspannungskategorie           | II  |

#### Allgemeine Daten

|                    |              |
|--------------------|--------------|
| Verschmutzungsgrad | 3            |
| Temperaturbereich  | -40...+85 °C |
| Material (Gehäuse) | PA           |
| Abmessungen H×B×T  | 54×20×20 mm  |

#### Kaufmännische Daten

|                    |               |
|--------------------|---------------|
| EAN                | 4048879201551 |
| eClass             | 27279221      |
| Ursprungsland      | DE            |
| Verpackungseinheit | 1.000         |
| Zolltarifnummer    | 85366990      |