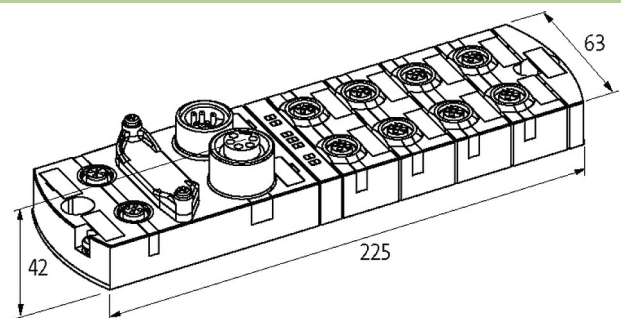


Moduł sieciowy MVK+ MPNIO DI8 DO8, Fast-Start-Up

Wejścia/wyjścia cyfrowe
 DI8 DO8
 Ethernet 10/100 Mbit/s; M12, kodowanie D
 7/8", 5-piny, max. 9 A z zabezpieczeniem przed odwrotną polaryzacją
 M12, 5-piny, kodowanie A
 FSU (Fast-Start-Up)
 Separacja galwaniczna
 Konektory znajdują się w zakładce "Technika podłączania".
 Obudowa jest całkowicie zalana.

Link do produktu

Ilustracje



Ilustracja zastępcza



Dane ogólne

Typ montażu	2-otworowe mocowanie śrubowe
Zakres temperatur	-25...+55 °C (temp. składowania -25...+70 °C)
Stopień ochrony	IP67
Wymiary (wys. × szer. × gł.)	39×63×225 mm

Wyjście

Obciążenie lampowe	10 W
Zasilanie aktuatora UA	24 V DC (EN 61131-2), max. 9 A
Prąd przełączania na wyjście	max. 2 A (odporne na zwarcie i przeciążenie)

Wejście

Zasilanie czujnika US	24 V DC (EN 61131-2), max. 200 mA (M12 żeński), odporne na zwarcie i przeciążenie
Typ	dla czujników 3-przewodowych lub przełączników mechanicznych, PNP

Parametryzacja

PIN 4	Input (port 4...7); Output (port 0...3)
PIN 2	Input (port 4...7); Output (port 0...3)

Przyląca

Magistrala sieciowa	Ethernet 10/100 Mbit/s; M12, kodowanie D
Zasilanie Czujnik/Aktuator	7/8", 5-piny, max. 9 A z zabezpieczeniem przed odwrotną polaryzacją
Porty I/O	M12, 5-piny, kodowanie A

PROFINET

Specification	V2.2, Conformance Class B
---------------	---------------------------

Informacje zawarte w niniejszej karcie charakterystyki zostały opracowane z największą starannością. Odpowiedzialność co do poprawności, kompletności i aktualności jest ograniczona do rażącego przewinienia. Stan: 03/22

Murrelektronik Sp. z o.o. | al. Roździeńskiego 188H | 40-203 Katowice | Tel.: +48 32 730 00 20 | Fax: +48 32 730 00 23 | shop@murrelektronik.pl | shop.murrelektronik.pl

Adresowanie	DCP
FSU (Fast-Start-Up)	max. 500 ms
MRP	tak

Diagnostyka

Stan komunikacyjny	przez LED
Diagnostyka przez LED	na moduł i kanał
Diagnostyka przez magistralę	na moduł i kanał
Ostrzeżenie aktyatora	na kanał przez LED i magistralę
Monitorowanie - napięcie dolne	tak
Monitorowanie - bez napięcia	tak
Zwarcie i przeciążenie	tak
Przerwanie kabla	na port

Dane handlowe

EAN	4048879377744
eClass	27242604
Jednostka pakowania	1.000
Kod taryfy celnej	85389099
Kraj pochodzenia	DE