

M23 SERVO CABLE

Specification: M6FX8002-5CS11-1AK0

Kabel zasilający dla SINAMICS S120 i silników ze złączem M23

Żeński prosty – wstępnie zarobiony

M23, 6-pinów

4 pinów zajętych

Inne długości kabli są dostarczane na życzenie.

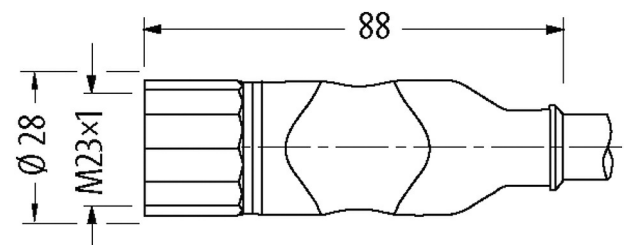
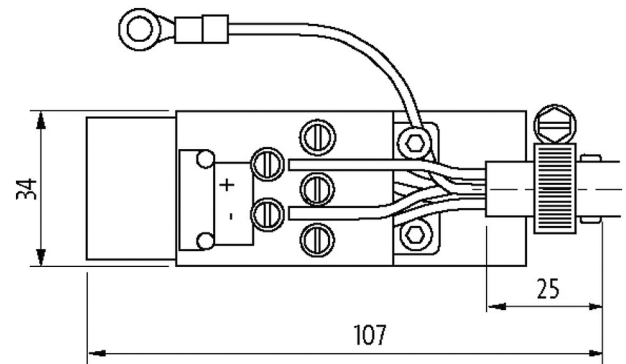
Materiał obudowy jest wykonany z tworzywa sztucznego i posiada dobrą odporność chemiczną i na oleje.

W przypadku stosowania agresywnych mediów należy sprawdzić odporność materiałów w zależności od aplikacji.

Bliższe szczegóły na życzenie.

[Link do produktu](#)

Ilustracje



Ilustracja zastępcza

Typ

Typ PS015

Dane techniczne

| | |
|----------------------|--|
| Napięcie robocze | max. 630 V AC/DC |
| Prąd roboczy na styk | Żyły zasilające: 12 A (1.5 mm ²), 15 A (2.5 mm ²); żyły hamujące: 5 A (1.5 mm ²) |
| Blokowanie slotów | Gwint śrubowy (M23×1 mm) zalecany moment dokręcania 2.0 Nm, samohamowny |
| Złącze śrubowe | M23 (SW27) |
| Stopień ochrony | IP20/IP67 |
| Blokada materiału | Mosiądz, niklowany |
| Materiał | PUR |

Dane ogólne

| | |
|--------------------------|---|
| Stopień zanieczyszczenia | 3 |
| Zakres temperatur | -25...+85 °C, w zależności od podłączonej linii |

Kabli

| | |
|--------------------|-----------|
| Numer kabla | 857 |
| Ilość/przekrój żył | (4G2.5+C) |

Informacje zawarte w niniejszej karcie charakterystyki zostały opracowane z największą starannością. Odpowiedzialność co do poprawności, kompletności i aktualności jest ograniczona do rażącego przewinięcia. Stan: 03/22

| | |
|------------------------------|-------------------------------|
| Izolacja żyły | PP (cza num, zie-żół) |
| Wartości łańcuchów ciągowych | 10 Mio. |
| Skrećanie | ±30°/m |
| Kolor izolacji | pomarańcz |
| Materiał (płaszcz) | PUR (UL/CSA) (=MC800+) |
| Specification | 6FX8008-1BB21 |
| Średnica zewnętrzna | 10.6 mm ±5% |
| Promień zgięcia (stały) | 5x Ø-zewn. |
| Promień gięcia (w ruchu) | 7.5x Ø-zewn. |
| Zakres temperatur (stały) | -30...+80 °C |
| Zakres temperatur (ruchomy) | -30...+60 °C |
| Ekranowanie | tak |
| Zatwierdzenie (przewód) | cURus (AWM-Style 21223/10492) |

Dane handlowe

| | |
|---------------------|---------------|
| EAN | 4048879540803 |
| eClass | 27279218 |
| Jednostka pakowania | 1 |
| Kod taryfy celnej | 85444290 |
| Kraj pochodzenia | DE |