

**M23 Bu. 90° freies Ltg.-ende**

PUR 16x0.34+3x0.75 gr schleppk. 45m

Buchse 90°

M23, 19-polig

19-polig belegt

für Verteiler 8-fach, 5-polig

Abweichende Leitungslängen auf Anfrage lieferbar.

Das Material der Gehäuse ist aus Kunststoff und hat eine gute Chemikalien- und Ölbeständigkeit.

Beim Einsatz aggressiver Medien ist die Materialbeständigkeit applikationsbezogen zu überprüfen. Nähere Details auf Anfrage.

[Link zum Produkt](#)**Abbildungen**

15	white
7	gray/pink
5	green
4	red/blue
16	yellow
8	white/green
3	gray
14	brown/green
17	pink
9	white/yellow
2	red
13	yellow/brown
11	black
10	white/gray
1	violet
18	gray/brown
19	brown 0.75mm <sup>2</sup>
6	blue 0.75mm <sup>2</sup>
12	green/yellow 0.75mm <sup>2</sup>

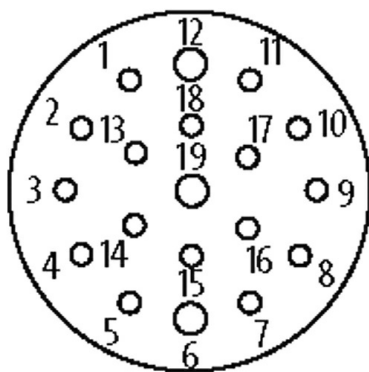
**Female**

Abbildung stellvertretend

**Bauform**

Bauform 23351

**Technische Daten**

Betriebsspannung max. 125 V AC/DC

Bemessungsstoßspannung 2.5 kV

Betriebsstrom je Kontakt max. 7.5 A

Isolierstoffgruppe IEC 60664-1, category I

Verriegelung der Steckplätze Schraubgewinde (M23×1 mm) empf. Anzugsdrehmoment 2.0 Nm, selbstsichernd

Die in diesem Datenblatt enthaltenen Angaben wurden mit der größtmöglichen Sorgfalt erarbeitet.  
Für Richtigkeit, Vollständigkeit und Aktualität ist die Haftung auf grobes Verschulden begrenzt. Stand: 03/22

Verschraubung	M23 (SW27)
Schutzart	IP67 in gestecktem und verschraubtem Zustand (EN 60529)
Material (Verriegelung)	Messing, vernickelt
Material	PUR
passend für Welschlauch (Innen-Ø)	16 mm

#### Allgemeine Daten

Verschmutzungsgrad	3
Temperaturbereich	-5...+70 °C, abhängig von angeschlossener Leitung

#### Leitungen

Kabelnummer	398
Adernzahl/-querschnitt	16× 0.34 + 3× 0.75 mm <sup>2</sup>
Aderisolation	PVC
Schleppkettenwerte	2 Mio.
Mantelfarbe	grau
Material (Mantel)	PUR/PVC (UL/CSA)
Außen-Ø	10.0 mm ±5%
Biegeradius (bewegt)	10× Außen-Ø
Kabelkennung	398
Kabeltyp	2 (PUR/PVC)
Zulassung (Kabel)	UL (AWM-Style 21441/10955), CE conform
Kabelgewicht [g/m]	165,0
Material (Leiter)	Cu-Litze, blank
Widerstand (Leiter)	max. 57 Ω/km (0.34 mm <sup>2</sup> ), max. 26 Ω/km (0.75 mm <sup>2</sup> ); (20 °C)
Einzeldraht-Ø (Leiter)	0.15 mm
Aufbau (Leiter)	19× 0.15 mm (0.34 mm <sup>2</sup> ); 42× 0.15 mm (0.75 mm <sup>2</sup> ); (Litzenklasse 5/6)
Querschnitt (Leiter)	16× 0.34 + 3× 0.75 mm <sup>2</sup>
AWG	ähnlich AWG 22 (0.34 mm <sup>2</sup> ); ähnlich AWG 19 (0.75 mm <sup>2</sup> )
Material (Aderisolierung)	PVC
Materialeigenschaften (Aderisolierung)	FCKW-, cadmium-, silikon- und bleifrei
Shore-Härte (Aderisolierung)	43 ±5 D
Ader-Ø inkl. Isolierung	1.3 mm ±5% (0.34 mm <sup>2</sup> ); 1.8 mm ±5% (0.75 mm <sup>2</sup> )
Adernfarbe/Nummerierung	ws, grss, brgn, ge, wsgn, gn, rtbl, vi, grbr, sw, wsgr, rt, gebr, rs, wsge, gr+bl, br, gnge längsgestreift
Verseilverbund	7 Adern um Kernfüller verseilt darüber 12 Adern verseilt
Schirmung	nein
Material (Mantel)	PUR/PVC
Materialeigenschaften (Mantel)	FCKW-, cadmium-, silikon- und bleifrei, matt, adhäsionsarm, maschinell gut verarbeitbar, abriebresistent, hydrolyse- und mikrobienbeständig
Shore-Härte (Mantel)	87 ±5 A
Außen-Ø (Mantel)	10.0 mm ±5%
Farbe (Mantel)	grau
chemische Beständigkeit	gute Öl-, Benzin- und Chemikalienbeständigkeit (EN 60811-404)
thermische Beständigkeit	flammwidrig nach UL 1581, horizontaler Flammtest/CSA FT2 / IEC 60332-1, IEC 60332-2-2
Nennspannung	U0/U 300/300 V AC
Prüfspannung	2000 V AC
Strombelastbarkeit	nach DIN VDE 0298-4
Temperaturbereich (fest)	-30...+80 °C
Temperaturbereich (bewegt)	-5...+60 °C
Biegeradius (fest)	5× Außen-Ø
Biegeradius (bewegt)	10× Außen-Ø
Anzahl Biegezyklen (Schleppkette)	max. 2 Mio. (25 °C)
Verfahrweg (Schleppkette)	max. 5 m (horizontal)
Verfahrgeschwindigkeit (Schleppkette)	max. 2 m/s
Beschleunigung (Schleppkette)	max. 10 m/s <sup>2</sup>

**Kaufmännische Daten**

EAN	4048879834667
eClass	27279218
Ursprungsland	DE
Verpackungseinheit	1
Zolltarifnummer	85444290

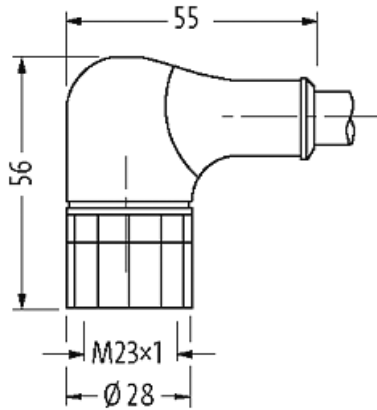
**Skizze**

Abbildung stellvertretend