

Montageplatte MP 12

Tragschiene / Schraubklemmen

12 Lötstützpunktpaare
auf Klemmen geführte Lötstützpunktpaare

Link zum Produkt

Abbildungen

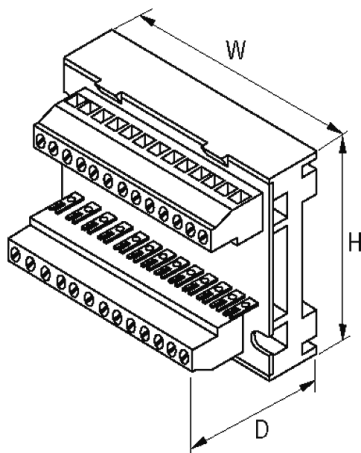
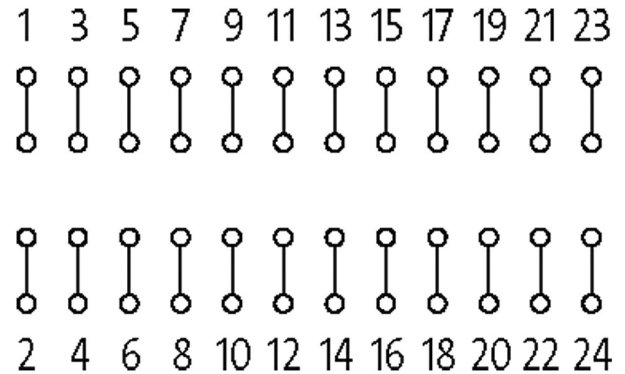


Abbildung stellvertretend

Technische Daten

Betriebsspannung	50 V AC/DC
Betriebsstrom	max. 5 A
Abstand Lötstützpunkte	24 mm

Allgemeine Daten

Befestigungsart	schnappbar auf Tragschiene TH35 bzw. G32 (EN 60715) oder schraubbar
Temperaturbereich	-20...+60 °C
Gehäuse	Kunststoff, schwer entflammbar. Offene Bauweise.
Anschlussart	Schraubklemmen: max. 4 mm ² , Lötstützpunktpaare (Raster 5 mm)
Abmessungen H×B×T	63×70×36 mm

Kaufmännische Daten

EAN	4048879042253
eClass	27260710

Die in diesem Datenblatt enthaltenen Angaben wurden mit der größtmöglichen Sorgfalt erarbeitet.
Für Richtigkeit, Vollständigkeit und Aktualität ist die Haftung auf grobes Verschulden begrenzt. Stand: 03/22

Ursprungsland	CZ
Verpackungseinheit	1.000
Zolltarifnummer	85369010