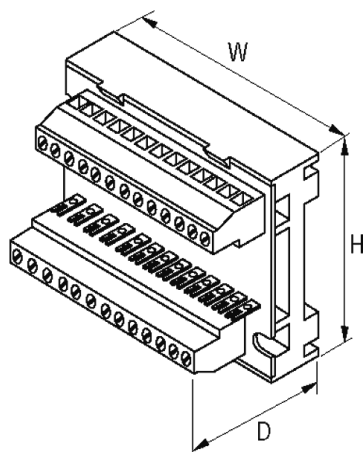
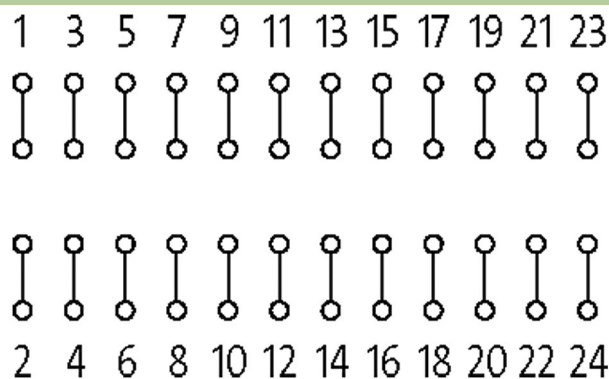
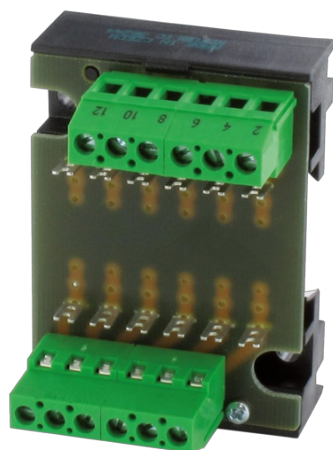


Płytki montażowe MP 12, zaciski śrubowe

12 par punktów lutowniczych
Pary punktów lutowniczych doprowadzane do zacisków

Link do produktu

Ilustracje



Ilustracja zastępcza

Dane techniczne

Napięcie robocze	50 V AC/DC
Prąd roboczy	max. 5 A
Odstępy punktów lutowniczych	24 mm

Dane ogólne

Typ montażu	Zatrząsk na szynie DIN TH35 lub G32 (EN 60715) lub do przykręcania
Zakres temperatur	-20...+60 °C
Obudowa	Tworzywo sztuczne, trudnopalne Otwarta konstrukcja.
Typ połączenia	Zaciski śrubowe: max. 4 mm ² , pary punktów lutowniczych (raster 5 mm)
Wymiary (wys. × szer. × gł.)	63×70×36 mm

Dane handlowe

EAN	4048879042253
eClass	27260710
Jednostka pakowania	1.000

Kod taryfy celnej 85369010

Kraj pochodzenia CZ