

## MPOT Potentiometerbaustein

10K-Ohm/270 Grad mit Relais

270° Potenziometer  
mit Relaiskontakt  
10 kΩ

Die 10-Gang Potenziometer besitzen einen Dezimaldrehknopf mit Feststellmöglichkeit

### Link zum Produkt

#### Abbildungen

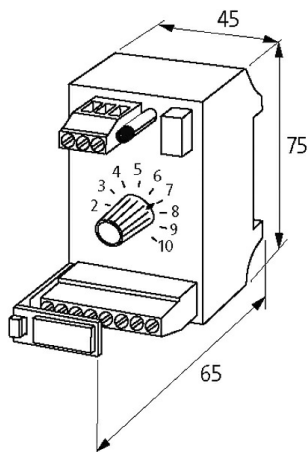
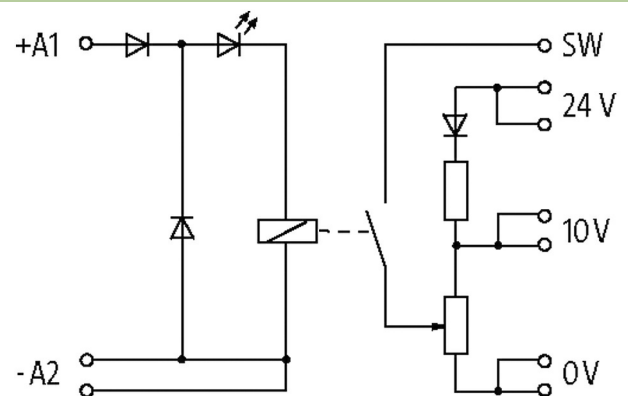


Abbildung stellvertretend

#### Technische Daten

Widerstandstoleranz	±20%
Linearität	±3%
Leistung (Potenziometer)	1 W
Leistung (Widerstand)	0.25 W

#### Allgemeine Daten

Befestigungsart	schnappbar auf Tragschiene (EN 60715)
Temperaturbereich	0...+60 °C
Abmessungen H×B×T	75×45×65 mm

#### Ausgang

Kontaktmaterial	Pd Ni-Au Rh
Schaltspannung	10 V DC, 24 V DC
Schaltstrom je Ausgang	1 mA/1 A
<b>Eingang</b>	
Eingangsspannung	24 V DC
LED-Anzeige	LED (grün)
Eingangsstrom	20 mA
<b>Beschreibung</b>	
Funktionsbeschreibung	Die Potenziometerbausteine sind mit festen Standardwerten ausgeführt, die als 270° Version oder als 10-Gang Version zur Feineinstellung verfügbar sind. Sie können mit 10 V DC oder 24 V DC betrieben werden. Über den Vorwiderstand wird die Spannung am Poten
<b>Kaufmännische Daten</b>	
EAN	4048879041607
eClass	27371227
Ursprungsland	CZ
Verpackungseinheit	1.000
Zolltarifnummer	85334010