

Potencjometr

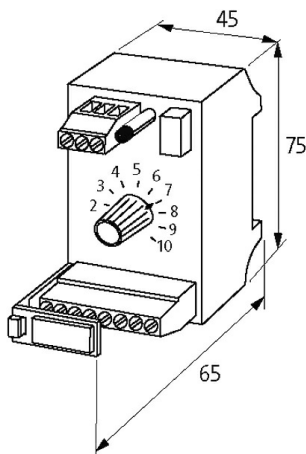
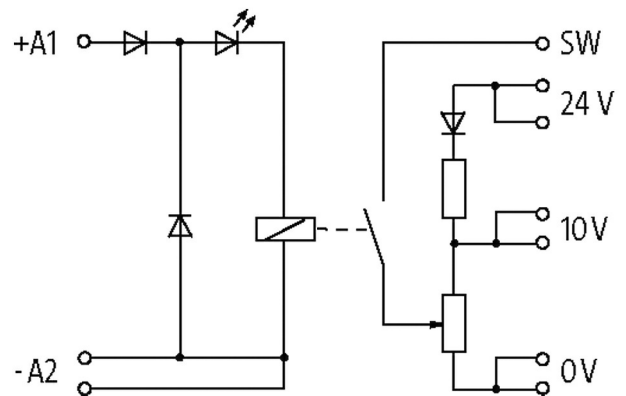
10K-Ohm/270 stopni z przekaźnikiem

Potencjometr 270°
ze stykiem przekaźnikowym
10 kΩ

Potencjometry 10-biegowe posiadają gałką obrotową o zakresie dziesiętnym z opcją blokowania

Link do produktu

Ilustracje



Ilustracja zastępcza

Dane techniczne

Tolerancja oporności	±20%
Liniowość	±3%
Wydajność (Potencjometr)	1 W
Wydajność (Opornik)	0.25 W

Dane ogólne

Typ montażu	Zatrzask na szynie DIN (EN 60715)
Zakres temperatur	0...+60 °C
Wymiary (wys. × szer. × gł.)	75×45×65 mm

Wyjście

Materiał styku	Pd Ni-Au Rh
----------------	-------------

Napięcie łączeniowe	10 V DC, 24 V DC
---------------------	------------------

Prąd przełączania na wyjście	1 mA/1 A
------------------------------	----------

Wejście

Napięcie wejściowe	24 V DC
--------------------	---------

Wyświetlacz LED	Dioda LED (zielona)
-----------------	---------------------

Prąd wejściowe	20 mA
----------------	-------

Opis

Opis działania	Moduły potencjometrów wykonane są ze stałymi wartościami standardowymi, które są dostępne w wersji 270° lub jako wersja 10-biegowa do precyzyjnej regulacji. Mogą one pracować z 10 V DC lub 24 V DC. Napięcie na potencjometrze dzielone jest przez rezystor w
----------------	-----------------------------------------------------------------------------------------------------------------------------------------------------------------------------------------------------------------------------------------------------------------

Dane handlowe

EAN	4048879041607
-----	---------------

eClass	27371227
--------	----------

Jednostka pakowania	1.000
---------------------	-------

Kod taryfy celnej	85334010
-------------------	----------

Kraj pochodzenia	CZ
------------------	----