

MODL. VARIO Einsatz für Stationärgehäuse Typ B

4/2 mit Absperrung, Messing vernickelt

Einsatz - Stationärgehäuse
Messing, vernickelt
mit Absperrung
AD4

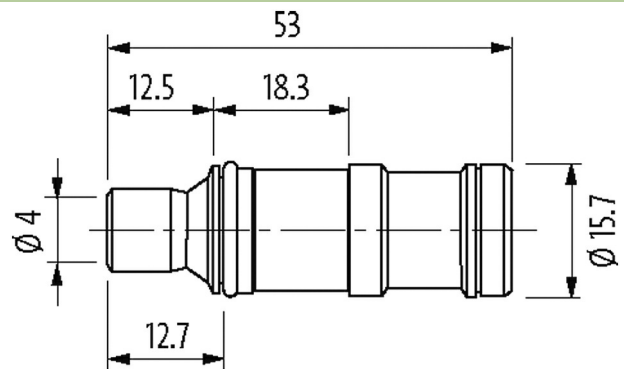
Link zum Produkt**Abbildungen**

Abbildung stellvertretend

Bauform

Bauform MVT1820-062406021

Technische Daten

Schutzart	IP65, IP66K, IP67, IP68, IP69K in gestecktem und verschraubtem Zustand (EN 60529)
Material	Messing, vernickelt
Absperrung	mit

Allgemeine Daten

Temperaturbereich	-20...+120 °C
Druckbereich	0...16 bar
Schlauchaußen-Ø	4 mm
Dichtung	FPM

Kaufmännische Daten

EAN	4048879573733
eClass	27260702
Ursprungsland	DE
Verpackungseinheit	1.000
Zolltarifnummer	74198090