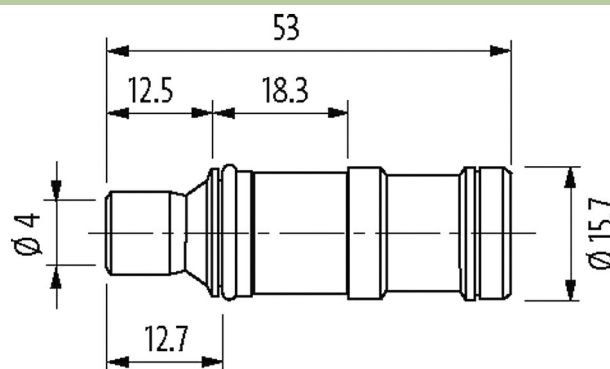


## Wkład Modlink Vario żeński 4/2, pneumatyczny, z odłączeniem

Wkładka - stała obudowa  
Mosiądz, niklowany  
z odłączeniem  
AD4

### Link do produktu

#### Ilustracje



Ilustracja zastępcza

#### Typ

Typ MVT1820-062406021

#### Dane techniczne

Stopień ochrony	IP65, IP66K, IP67, IP68, IP69K włożone i zamocowane (EN 60529)
Materiał	Mosiądz, niklowany
Bariera	z

#### Dane ogólne

Zakres temperatur	-20...+120 °C
Zakres ciśnienia	0...16 bar
Wąż, zewnętrzna $\emptyset$	4 mm
Uszczelka	FPM

#### Dane handlowe

EAN	4048879573733
eClass	27260702
Jednostka pakowania	1.000
Kod taryfy celnej	74198090
Kraj pochodzenia	DE