

MSUD valve plug form BI 11mm with cable

PVC 3x0.75 gy 1,5m

MSUD

Typ BI (11 mm)

110 V AC/DC $\pm 10\%$

Dioda LED i obwód zabezpieczający

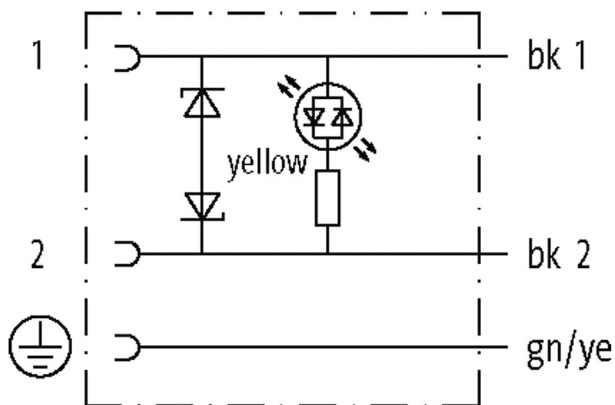
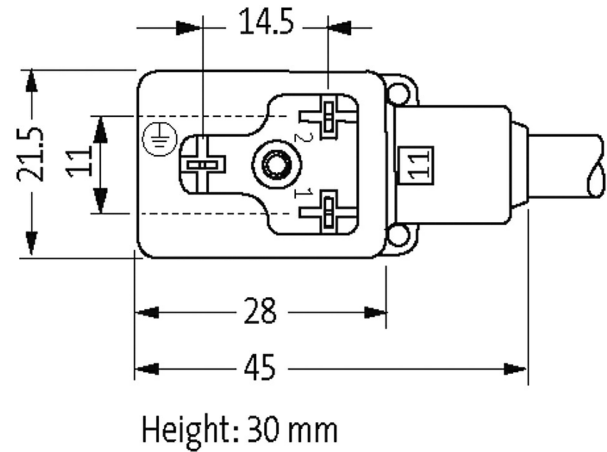
PE względem odejścia kablowego (180°)

Inne długości kabli są dostarczane na życzenie.

Materiał obudowy jest wykonany z tworzywa sztucznego i posiada dobrą odporność chemiczną i na oleje.

W przypadku stosowania agresywnych mediów należy sprawdzić odporność materiałów w zależności od aplikacji.

Bliższe szczegóły na życzenie.

[Link do produktu](#)**Ilustracje**

Ilustracja zastępcza

**Typ**

Typ 11141

Dane techniczneNapięcie robocze 110 V AC/DC $\pm 10\%$

Informacje zawarte w niniejszej karcie charakterystyki zostały opracowane z największą starannością. Odpowiedzialność co do poprawności, kompletności i aktualności jest ograniczona do rażącego przewinienia. Stan: 03/22

Murrelektronik Sp. z o.o. | al. Roździeńskiego 188H | 40-203 Katowice | Tel.: +48 32 730 00 20 | Fax: +48 32 730 00 23 | shop@murrelektronik.pl | shop.murrelektronik.pl

Prąd roboczy na styk	max. 4 A
Wartość szczytowa odłączenia	max. 250 V
Czas opóźnienia opadania	max. 20 ms
Blokowanie slotów	M3 (zalecany moment obrotowy dokręcania 0.4 Nm)
Obudowa	Tworzywo sztuczne, czarne (szare na zamówienie)
Stopień ochrony	IP66K, IP67 włożone i zamocowane (EN 60529)

Dane ogólne

Zakres temperatur	-25...+85 °C, w zależności od podłączonej linii
-------------------	---

Kabli

Ilość/przekrój żył	3x 0.75 mm ²
Izolacja żyły	PVC (cza, num, zie-żół)
Materiał (płaszcz)	PVC
Średnica zewnętrzna	5.9 mm ±5%
Promień gięcia (w ruchu)	10x Ø-zewn.
Zakres temperatur (stały)	-30...+70 °C
Zakres temperatur (ruchomy)	-5...+70 °C
Identyfikacja przewodu	216
Rodzaj przewodu	1 (PVC)
Zatwierdzenie (przewód)	CE conform
Ciężar przewodu [G/m]	63,80
Materiał (skrętka)	Przewód Cu, czysty
Rezystor (rdzeń)	max. 26 Ω/km (20 °C)
Ø pojedynczego przewodu (rdzeń)	0.2 mm
Budowa (rdzeń)	24x 0.2 mm (przewód klasy 5)
Wymiary (rdzeń)	3x 0.75 mm ²
AWG	zbliżony do AWG 18
Materiał (izolacja przewodu)	PVC
Właściwości materiału (izolacja przewodu)	bez CFC, kadmu, silikonu i ołowiu
Twardość krawędzi (izolacja przewodu)	43 ±5 D
Ø przewodu z izolacją	1.8 mm ±5%
Kolor/numerowanie przewodów	cza numerowane, zie-żół
Sposób łączenia	3 przewody skręcone
Ekranowanie	nie
Materiał (płaszcz)	PVC
Właściwości materiału (osłonka)	bez CFC, kadmu, silikonu i ołowiu
Twardość krawędzi (osłona)	80 ±5 A
Ø-zewn. (osłona)	5.9 mm ±5%
Kolor (osłona)	szary
odporność na chemikalia	dobra odporność na oleje, benzynę i chemikalia
Napięcie znamionowe	300/500 V AC
Napięcie testowe	3000 V AC
Obciążalność prądowa	dla DIN VDE 0298-4
Zakres temperatur (stały)	-30...+70 °C
Zakres temperatur (ruchomy)	-5...+70 °C
Promień zgięcia (stały)	5x Ø-zewn.
Promień gięcia (w ruchu)	10x Ø-zewn.
Kolor izolacji	szary

Dane handlowe

EAN	4048879727518
eClass	27279218
Jednostka pakowania	1
Kod taryfy celnej	85444290
Kraj pochodzenia	CZ