

MST Einphasen Steuer- und Trenntransformator

P: 1600VA IN: 230/400VAC +/- 15VAC OUT: 2x115VAC

Einphasen- Steuer- und Trenntransformator
1600 VA
Isolationsklasse T 40/B

[Link zum Produkt](#)

Abbildungen

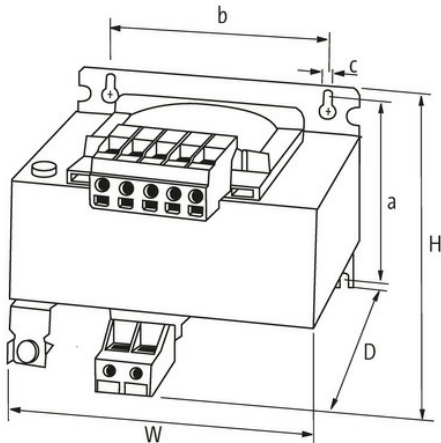
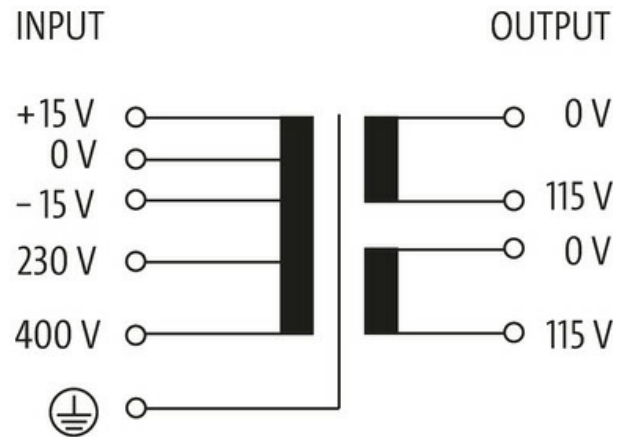


Abbildung stellvertretend



Allgemeine Daten

| | |
|-------------------------|---|
| Normen | EN 61558-1, EN 61558-2-4, EN 62041 category 0 |
| Befestigungsart | Schlüssellochbefestigung |
| Temperaturbereich | -20...+40 °C, Betauung unzulässig |
| Prüf-Isolationsspannung | 5.8 kV (prim./sec.) |
| Bohrung Ø | 7×11 mm |
| Befestigungsmaße a×b×c | 141.5×135×7 mm |
| Abmessungen H×B×T | 168×174×163 mm |

Die in diesem Datenblatt enthaltenen Angaben wurden mit der größtmöglichen Sorgfalt erarbeitet.
Für Richtigkeit, Vollständigkeit und Aktualität ist die Haftung auf grobes Verschulden begrenzt. Stand: 03/22

| Ausgang | |
|---------------------|------------------------------------|
| Ausgangsspannung | 1× 230, 1× 115, 2× 115 V AC |
| Ausgangsleistung | 1600 VA |
| Eingang | |
| Eingangsspannung | 230/400 ±15 V AC |
| Einschaltstrom | 135 A (230 V AC); 70 A (400 V AC) |
| Kurzschlussstrom | 285 A (230 V AC); 169 A (400 V AC) |
| Eingangsstrom | 7.3 A (230 V AC); 4.2 A (400 V AC) |
| Frequenz | 50...60 Hz |
| Kaufmännische Daten | |
| EAN | 4048879366885 |
| eClass | 27031302 |
| Ursprungsland | CZ |
| Verpackungseinheit | 1.000 |
| Zolltarifnummer | 85043200 |