

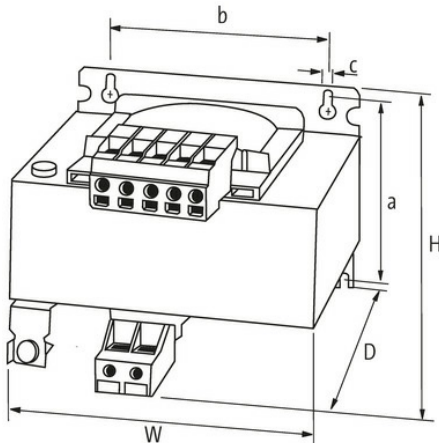
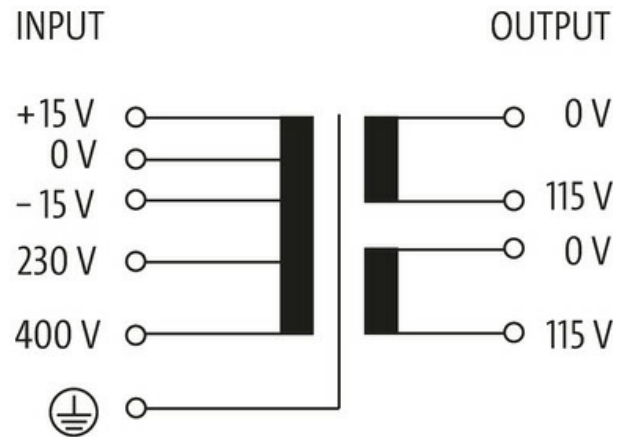
Transformator 1-fazowy MST

P:1600VA WE:230/400VAC +/-15VAC WY:2x115VAC

Jednofazowy transformator sterujący i separacyjny
1600 VA
Klasa izolacji T 40/B

Link do produktu

Ilustracje



Ilustracja zastępcza



Dane ogólne

Normy	EN 61558-1, EN 61558-2-4, EN 62041 category 0
Typ montażu	Montaż na otworze w kształcie dziurki do klucza
Zakres temperatur	-20...+40 °C, brak kondensacji
Napięcie probiercze izolacji	5.8 kV (prim./sec.)
Otwór Ø	7×11 mm
Wymiary montażowe a×b×c	141.5×135×7 mm

Informacje zawarte w niniejszej karcie charakterystyki zostały opracowane z największą starannością. Odpowiedzialność co do poprawności, kompletności i aktualności jest ograniczona do rażącego przewinienia. Stan: 03/22

Murrelektronik Sp. z o.o. | al. Roździeńskiego 188H | 40-203 Katowice | Tel.: +48 32 730 00 20 | Fax: +48 32 730 00 23 | shop@murrelektronik.pl | shop.murrelektronik.pl

Wymiary (wys. × szer. × gł.) 168×174×163 mm

Wyjście

Napięcie wyjściowe 1× 230, 1× 115, 2× 115 V AC
Moc wyjściowa 1600 VA

Wejście

Napięcie wejściowe 230/400 ±15 V AC
Prąd włączeniowy 135 A (230 V AC); 70 A (400 V AC)
Prąd zwarciový 285 A (230 V AC); 169 A (400 V AC)
Prąd wejściowe 7.3 A (230 V AC); 4.2 A (400 V AC)
Częstotliwość 50...60 Hz

Dane handlowe

EAN 4048879366885
eClass 27031302
Jednostka pakowania 1.000
Kod taryfy celnej 85043200
Kraj pochodzenia CZ