

M8 St. 0° / M8 Bu. 0°

PUR 8x0.14 sw UL 1,5m

Stecker gerade – Buchse gerade

M8, 8-polig
mit Kabeltülle

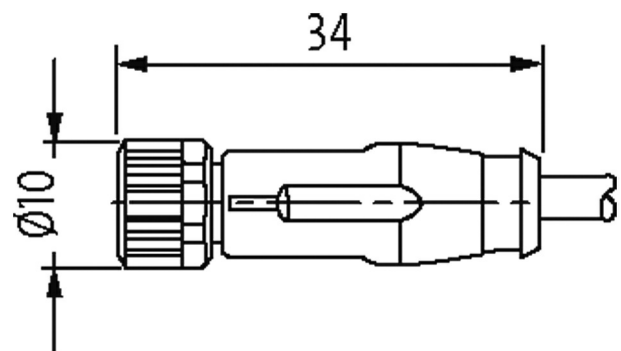
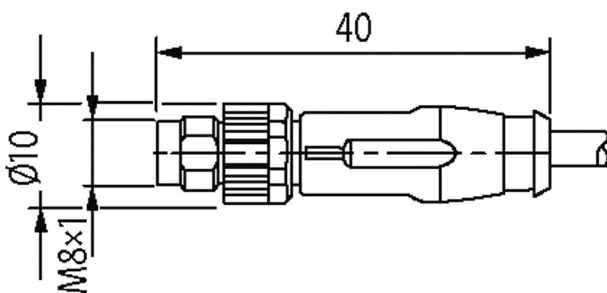
Das Material der Gehäuse ist aus Kunststoff und hat eine gute Chemikalien- und Ölbeständigkeit.

Beim Einsatz aggressiver Medien ist die Materialbeständigkeit applikationsbezogen zu überprüfen. Nähere Details auf Anfrage.

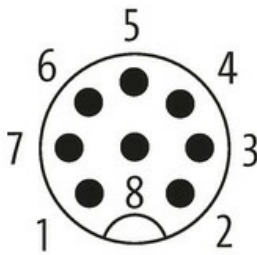
Abweichende Leitungslängen auf Anfrage lieferbar.

[Link zum Produkt](#)**Abbildungen**

| | | |
|---|--------|-----|
| 1 | white | C 1 |
| 2 | brown | C 2 |
| 3 | green | C 3 |
| 4 | yellow | C 4 |
| 5 | gray | C 5 |
| 6 | pink | C 6 |
| 7 | blue | C 7 |
| 8 | red | C 8 |



Male



Female

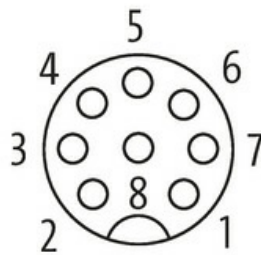


Abbildung stellvertretend

**Bauform**

| | |
|---------|-------|
| Bauform | 89341 |
|---------|-------|

Technische Daten

| | |
|------------------------------|--|
| Betriebsspannung | max. 30 V AC/DC |
| Betriebsstrom je Kontakt | max. 1.5 A |
| Polzahl | 8 |
| Kodierung | A-kodiert |
| Steckzyklen | ≥ 100 |
| LED-Anzeige | nein |
| Verriegelung der Steckplätze | Schraubgewinde (M8×1 mm) empf. Anzugsdrehmoment 0.4 Nm, selbstsichernd |
| Verschraubung | M8 (SW9) |
| Schutzart | IP67 in gestecktem und verschraubtem Zustand (EN 60529) |
| Material | TPU |
| Material (Verriegelung) | Zink-Druckguss, matt vernickelt |
| Isolationswiderstand | > 100 MOhm |

Allgemeine Daten

| | |
|------------------------------|-----------------------|
| Befestigungsart | gesteckt, verschraubt |
| Material (Kontakt) | Kupferlegierung |
| Material (Kontaktoberfläche) | Au |
| Material (Dichtung) | FKM |
| Verschmutzungsgrad | 3/2 |
| Temperaturbereich | -30...+80 °C |

Leitungen

| | |
|---------------------------|--------------------------------|
| Kabelkennung | 696 |
| Material (Leiter) | Cu-Litze, blank |
| Widerstand (Leiter) | max. 78 Ω/km (20 °C) |
| Einzeldraht-Ø (Leiter) | 0.1 mm |
| Aufbau (Leiter) | 18× 0.1 mm (Litzenklasse 6) |
| Querschnitt (Leiter) | 8× 0.14 mm ² |
| AWG | ähnlich AWG 14 |
| Material (Aderisolierung) | PP |
| Ader-Ø inkl. Isolierung | 1.07 mm ±5% |
| Verseilverbund | 8 Adern um Kernfüller verseilt |
| Schirmung | nein |
| Material (Mantel) | PUR |
| Außen-Ø (Mantel) | 5.5 mm ±5% |

| | |
|---------------------------------------|--------------------------|
| Farbe (Mantel) | schwarz |
| Mantelfarbe | schwarz |
| Nennspannung | 300 V |
| Prüfspannung | 3000 V AC |
| Temperaturbereich (fest) | -30...+80 °C |
| Temperaturbereich (bewegt) | -15...+80 °C |
| Biegeradius (fest) | 6x Außen-Ø |
| Anzahl Biegezyklen (Schleppkette) | max. 2 Mio. (25 °C) |
| Verfahrgeschwindigkeit (Schleppkette) | max. 5 m/s |
| Beschleunigung (Schleppkette) | max. 10 m/s ² |

Kaufmännische Daten

| | |
|--------------------|---------------|
| EAN | 4048879744294 |
| eClass | 27279218 |
| Ursprungsland | CZ |
| Verpackungseinheit | 1.000 |
| Zolltarifnummer | 85444290 |