

**M8 female 90° with cable LED**

PUR 3x0.25 gy UL/CSA+drag chain 30m

Żeński kątowny

M8, 3-piny

2x LED (PNP)

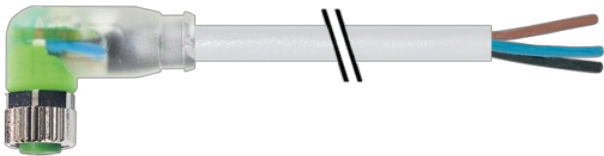
Nr art. 7005 - M8 Lite - (plastikowa śruba radełkowana) na życzenie

Materiał obudowy jest wykonany z tworzywa sztucznego i posiada dobrą odporność chemiczną i na oleje.

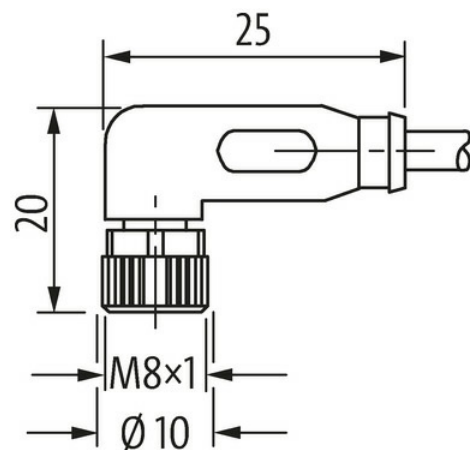
W przypadku stosowania agresywnych mediów należy sprawdzić odporność materiałów w zależności od aplikacji.

Bliższe szczegóły na życzenie.

Inne długości kabli są dostarczane na życzenie.

[Link do produktu](#)**Ilustracje**

Female



Ilustracja zastępcza



\* Tylko dla produktów z dopuszczeniem UL/CSA

**Typ**

Typ

08121

**Dane techniczne**

Informacje zawarte w niniejszej karcie charakterystyki zostały opracowane z największą starannością. Odpowiedzialność co do poprawności, kompletności i aktualności jest ograniczona do rażącego przewinienia. Stan: 03/22

|                                     |  |
|-------------------------------------|--|
| Napięcie robocze                    | 24 V DC $\pm$ 25%  |
| Napięcie robocze (tylko UL)         | max. 30 V DC   |
| Znamionowy pik napięciowy           | 0.8 kV   |
| Prąd roboczy na styk                | max. 4 A   |
| Grupa materiałów izolacyjnych       | IEC 60664-1, category I  |
| Wyświetlacz LED                     | żółty/zielony  |
| Blokowanie slotów                   | Gwint śrubowy (M8×1 mm) zalecany moment dokręcania 0.4 Nm, samohamowny |
| Złącze śrubowe                      | M8 (SW9)   |
| Stopień ochrony                     | IP65, IP66K, IP67 włożone i zamocowane (EN 60529)                      |
| Materiał                            | PUR  |
| Blokada materiału                   | Cynkowy odlew ciśnieniowy, matowy niklowany                            |
| odpowiedni do peszli (Ø wewnętrzna) | 6.5 mm   |

#### Dane ogólne

|                          |   |
|--------------------------|---|
| Normy                    | DIN EN 61076-2-104 (M8)                         |
| Stopień zanieczyszczenia | 3   |
| Zakres temperatur        | -25...+85 °C, w zależności od podłączonej linii |

#### Kabli

|   |   |
|---|---|
| Ilość/przekrój żył                        | 3× 0.25 mm <sup>2</sup>   |
| Izolacja żyły                             | PP (brą, nie, cza)  |
| Wartości łańcuchów ciągowych              | 10 Mio.   |
| Średnica zewnętrzna                       | 4.1 mm $\pm$ 5%   |
| Identyfikacja przewodu                    | 230   |
| Rodzaj przewodu                           | 3 (PUR)   |
| Zatwierdzenie (przewód)                   | cURus (AWM-Style 20549/10493); CE conform   |
| Ciężar przewodu [G/m]                     | 26,4 g  |
| Materiał (skrętka)                        | Przewód Cu, czysty  |
| Rezystor (rdzeń)                          | max. 79 $\Omega$ /km (20 °C)  |
| Ø pojedynczego przewodu (rdzeń)           | 0.1 mm  |
| Budowa (rdzeń)                            | 32× 0.1 mm (przewód klasy 6)  |
| Wymiary (rdzeń)                           | 3× 0.25 mm <sup>2</sup>   |
| AWG                                       | zbliżony do AWG 24  |
| Materiał (izolacja przewodu)              | PP  |
| Właściwości materiału (izolacja przewodu) | bez CFC, halogenu, kadmu, silikonu i ołowiu   |
| Twardość krawędzi (izolacja przewodu)     | 70 $\pm$ 5 D  |
| Ø przewodu z izolacją                     | 1.25 mm $\pm$ 5%  |
| Kolor/numerowanie przewodów               | brą, cza, nie   |
| Sposób łączenia                           | 3 przewody skręcone   |
| Ekranowanie                               | nie   |
| Materiał (płaszcz)                        | PUR   |
| Właściwości materiału (osłonka)           | bez CFC, halogenu, kadmu, silikonu i ołowiu, matowy, małe przyleganie, łatwość pracy maszyny, odporny na ścieranie, hydrolizę i iskry spawalnicze |
| Twardość krawędzi (osłona)                | 90 $\pm$ 5 A  |
| Ø-zewn. (osłona)                          | 4.1 mm $\pm$ 5%   |
| Kolor (osłona)                            | szary   |
| Kolor izolacji                            | szary   |
| odporność na chemikalia                   | dobra odporność na oleje, benzynę i chemikalia (EN 60811-404)   |
| Napięcie znamionowe                       | 300 V AC  |
| Napięcie testowe                          | 2500 V AC   |
| Obciążalność prądowa                      | dla DIN VDE 0298-4  |
| Zakres temperatur (stały)                 | -40...+80 °C  |
| Zakres temperatur (stały)                 | -40...+80 °C, (+90 °C przy max. 10 000 godzinach pracy)   |
| Zakres temperatur (ruchomy)               | -25...+80 °C  |
| Zakres temperatur (ruchomy)               | -25...+80 °C, (+90 °C przy max. 10 000 godzinach pracy)   |

|                               |                          |
|-------------------------------|--------------------------|
| Promień zgięcia (stały)       | 5× Ø-zewn.               |
| Promień gięcia (w ruchu)      | 10× Ø-zewn.              |
| Promień gięcia (w ruchu)      | 10× Ø-zewn.              |
| Liczba cykli gięcia (C-track) | max. 10 Mio. (25 °C)     |
| Prędkość ruchu (C-track)      | max. 3 m/s               |
| Przyspieszenie (C-track)      | max. 10 m/s <sup>2</sup> |
| Skręcanie                     | ±180°/m                  |
| Liczba cykli skręcania        | max. 2 Mio. (25 °C)      |
| Prędkość skrętu               | 35 cykli/min             |
| Materiał (płaszcz)            | PUR (UL/CSA)             |

**Dane handlowe**

|                     |               |
|---------------------|---------------|
| EAN                 | 4048879625579 |
| eClass              | 27279218      |
| Jednostka pakowania | 1.000         |
| Kod taryfy celnej   | 85444290      |
| Kraj pochodzenia    | DE            |