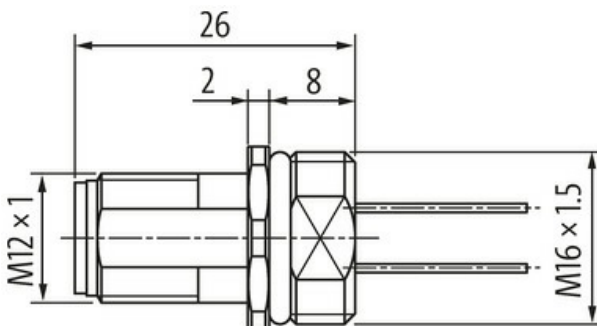
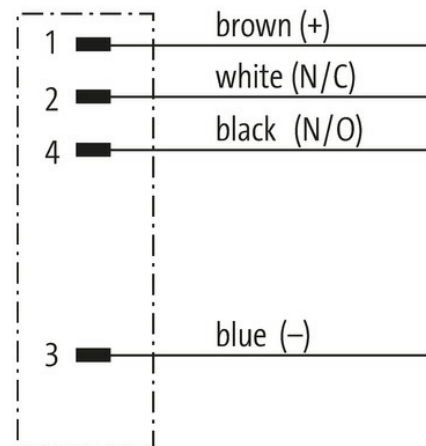
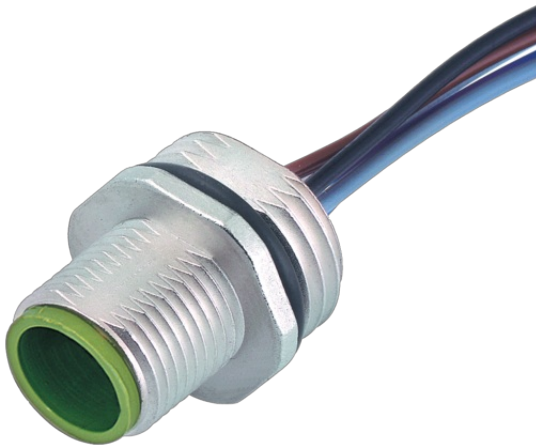


M12 St. Flansch A-kod. VWM

PVC-Litzen 4x0.34 0,5m

Flanschstecker
M12, 4-polig
Vorderwandmontage
mit angeschlossener Litze

[Link zum Produkt](#)**Abbildungen**

Male

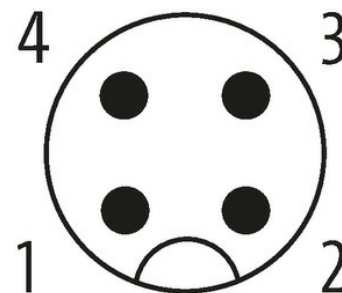


Abbildung stellvertretend

**Bauform**

Bauform 13501

Technische Daten

| | |
|--------------------------|-------------------------|
| Betriebsspannung | max. 250 V AC/DC |
| Bemessungsstoßspannung | 2.5 kV |
| Betriebsstrom je Kontakt | max. 4 A |
| Isolierstoffgruppe | IEC 60664-1, category I |

Die in diesem Datenblatt enthaltenen Angaben wurden mit der größtmöglichen Sorgfalt erarbeitet.
Für Richtigkeit, Vollständigkeit und Aktualität ist die Haftung auf grobes Verschulden begrenzt. Stand: 03/22

| | |
|------------------------------|---|
| Verriegelung der Steckplätze | Schraubgewinde (M12×1 mm) empf. Anzugsdrehmoment 0.6 Nm, selbstsichernd |
| Verschraubung | M12 (SW14) |
| Schutzart | IP67 in gestecktem und verschraubtem Zustand (EN 60529) |
| Material (Verriegelung) | Zink-Druckguss, matt vernickelt |

Allgemeine Daten

| | |
|--------------------|--------------|
| Verschmutzungsgrad | 3 |
| Temperaturbereich | -25...+85 °C |

Leitungen

| | |
|----------------------------|-------------------------|
| Adernzahl/-querschnitt | 4× 0.34 mm ² |
| Aderisolation | PVC (br, ws, bl, sw) |
| Außen-Ø | 1.3 mm ±5% |
| Kabelnummer | 901 |
| Temperaturbereich (fest) | -40...+105 °C |
| Temperaturbereich (bewegt) | -5...+105 °C |
| Biegeradius (fest) | 5× Außen-Ø |

Kaufmännische Daten

| | |
|--------------------|---------------|
| EAN | 4048879294607 |
| eClass | 27279220 |
| Ursprungsland | DE |
| Verpackungseinheit | 1.000 |
| Zolltarifnummer | 85444290 |