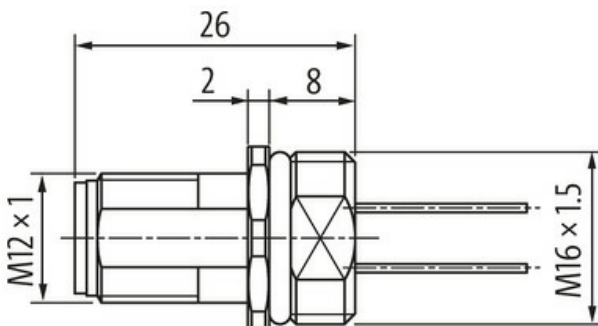
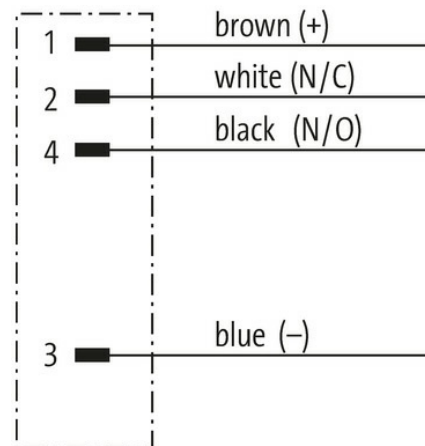


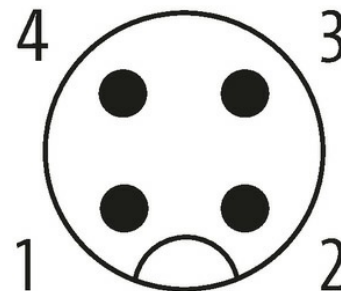
**M12 male straight / M8 female 90°**

PUR-OB 3x0,25 yellow robot+drag chain 3m

Wtyk z kołnierzem  
M12, 4-piny  
Montaż na przednim panelu  
z podłączoną skrętka

[Link do produktu](#)**Ilustracje**

Male



Ilustracja zastępcza

**Typ**

Typ 13501

**Dane techniczne**

Napięcie robocze	max. 250 V AC/DC
Znamionowy pik napięciowy	2.5 kV
Prąd roboczy na styk	max. 4 A

Grupa materiałów izolacyjnych	IEC 60664-1, category I
Blokowanie slotów	Gwint śrubowy (M12×1 mm) zalecany moment dokręcania 0.6 Nm, samohamowny
Złącze śrubowe	M12 (SW14)
Stopień ochrony	IP67 włożone i zamocowane (EN 60529)
Blokada materiału	Cynkowy odlew ciśnieniowy, matowy niklowany

**Dane ogólne**

Stopień zanieczyszczenia	3
Zakres temperatur	-25...+85 °C

**Kabli**

Ilość/przekrój żył	4× 0.34 mm <sup>2</sup>
Izolacja żyły	PVC (brań, bia, nie, cza)
Średnica zewnętrzna	1.3 mm ±5%
Numer kabla	901
Zakres temperatur (stały)	-40...+105 °C
Zakres temperatur (ruchomy)	-5...+105 °C
Promień zgięcia (stały)	5× Ø-zewn.

**Dane handlowe**

EAN	4048879294607
eClass	27279220
Jednostka pakowania	1.000
Kod taryfy celnej	85444290
Kraj pochodzenia	DE