

**7/8" Flanscbuchse**

Litzen 4x0,75 0,2m

Flanscbuchse  
7/8" (4-polig)  
mit angeschlossener Litze

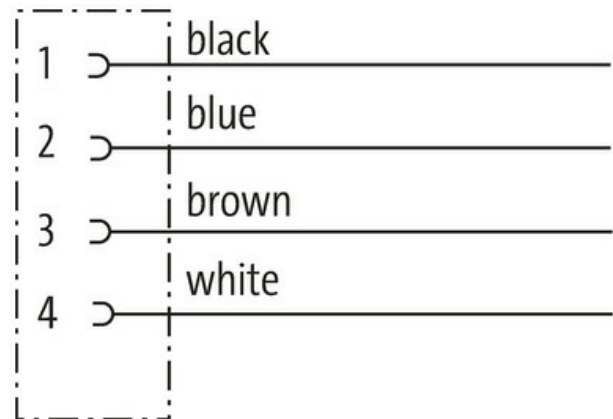
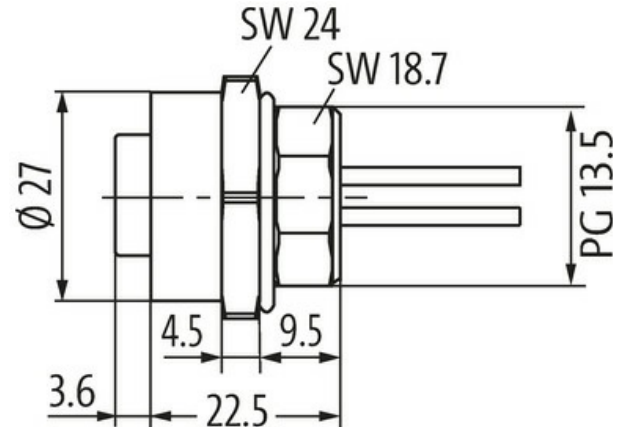
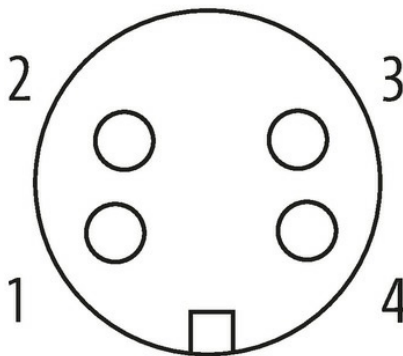
[Link zum Produkt](#)**Abbildungen****Female**

Abbildung stellvertretend

**Bauform**

Bauform 78361

**Technische Daten**

Betriebsspannung max. 300 V; max. 600 V (UL)

Bemessungsstoßspannung 4.0 kV

Betriebsstrom je Kontakt max. 7 A

Isolierstoffgruppe IEC 60664-1, category III

Verriegelung der Steckplätze Schraubgewinde 7/8" (empf. Anzugsdrehmoment 1.5 Nm) selbstsichernd

Die in diesem Datenblatt enthaltenen Angaben wurden mit der größtmöglichen Sorgfalt erarbeitet.  
Für Richtigkeit, Vollständigkeit und Aktualität ist die Haftung auf grobes Verschulden begrenzt. Stand: 03/22

Verschraubung	7/8" (SW24)
Schutzart	IP68 in gestecktem und verschraubtem Zustand (EN 60529)
Gehäuse	Zinkdruckguss, vernickelt

**Allgemeine Daten**

Material (Kontakt)	Messing, vergoldet
Verschmutzungsgrad	3
Temperaturbereich	-25...+85 °C

**Leitungen**

Adernzahl/-querschnitt	4x 0.75 mm <sup>2</sup>
Aderisolation	PVC (br, ws, bl, sw)
Kabelnummer	977

**Kaufmännische Daten**

EAN	4048879134651
eClass	27279218
Ursprungsland	DE
Verpackungseinheit	1.000
Zolltarifnummer	85444290