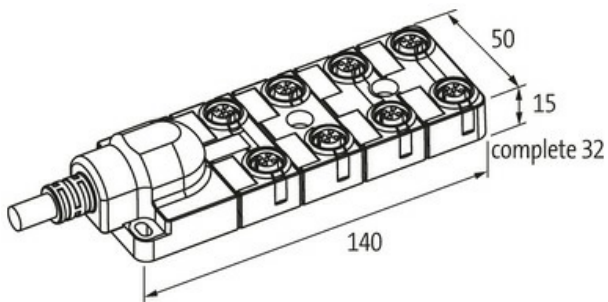
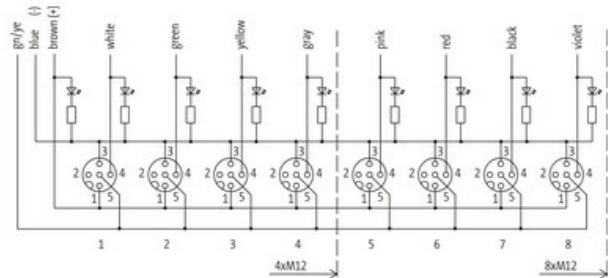
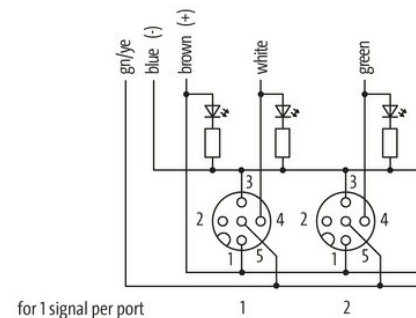
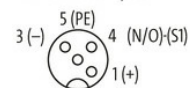


**Exact12, 8xM12, 4-pole, fixed cable**

20.0m PUR 8x0.5+3x1.0, UL/CSA

[Link do produktu](#)**Ilustracje**

M12-Females 4-pole



Ilustracja zastępcza

**Dane techniczne**

Napięcie robocze	24 V DC
Prąd roboczy na styk	max. 4 A
Blokowanie slotów	Gwint śrubowy (M12x1 mm)
Stopień ochrony	IP65/IP67
Obudowa	Tworzywo sztuczne, trudnopalne

**Dane ogólne**

Zakres temperatur	-20...+70 °C, w zależności od podłączonego przewodu
-------------------	---

**Kabli**

Ilość/przekrój żył	8x 0.5 + 3x 1.0 mm <sup>2</sup>
Wartości łańcuchów ciągowych	5 Mio.
Średnica zewnętrzna	9.4 mm ±5%
Numer kabla	447
Kolor izolacji	szary

Informacje zawarte w niniejszej karcie charakterystyki zostały opracowane z największą starannością. Odpowiedzialność co do poprawności, kompletności i aktualności jest ograniczona do rażącego przewinienia. Stan: 03/22

Murrelektronik Sp. z o.o. | al. Roździeńskiego 188H | 40-203 Katowice | Tel.: +48 32 730 00 20 | Fax: +48 32 730 00 23 | shop@murrelektronik.pl | shop.murrelektronik.pl

Zakres temperatur (stały)	-40...+80 °C
Zakres temperatur (ruchomy)	-5...+80 °C
Promień zgięcia (stały)	5× Ø-zewn.
Promień gięcia (w ruchu)	10× Ø-zewn.
Materiał (płaszcz)	PUR (UL/CSA)

**Schemat połączeń**

PIN 1	(+)
PIN 3	(-)
PIN 4	(NO)/(S1)
PIN 5	(ziemia)

Dioda LED (zielona): Zasilanie / LED (żółta): (S1)

**Dane handlowe**

EAN	4048879308991
eClass	27143423
Jednostka pakowania	1.000
Kod taryfy celnej	85444290
Kraj pochodzenia	DE