

**M12 Bu. 0° A-kod. freies Ltg-ende geschirmt**

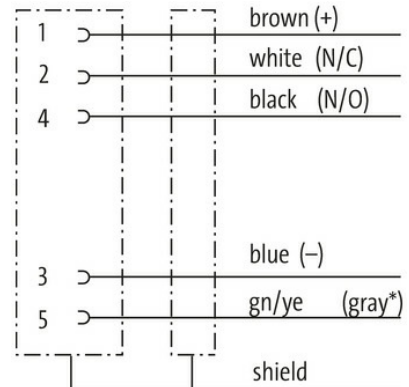
PUR 5x0.34 geschirmt gr UL/CSA+schleppk. 30m

Buchse gerade  
M12, 5-polig  
geschirmt  
mit Kabeltülle

Das Material der Gehäuse ist aus Kunststoff und hat eine gute Chemikalien- und Ölbeständigkeit.

Beim Einsatz aggressiver Medien ist die Materialbeständigkeit applikationsbezogen zu überprüfen. Nähere Details auf Anfrage.

Abweichende Leitungslängen auf Anfrage lieferbar.

**Link zum Produkt****Abbildungen**

(\* for cable type 203, 603, 243, 643)

**Female**

Abbildung stellvertretend



\* nur für Produkte mit UL/CSA-zugelassener Leitung

| Bauform                                |  |
|--|--|
| Bauform                                | 13221  |
| Technische Daten                       |  |
| Betriebsspannung                       | max. 60 V AC/DC  |
| Betriebsspannung (nur UL-listed)       | max. 30 V AC/DC  |
| Bemessungsstoßspannung                 | 1.5 kV   |
| Betriebsstrom je Kontakt               | max. 4 A   |
| Isolierstoffgruppe                     | IEC 60664-1, category I  |
| Kodierung                              | A-kodiert  |
| Verriegelung der Steckplätze           | Schraubgewinde (M12×1 mm) empf. Anzugsdrehmoment 0.6 Nm, selbstsichernd  |
| Verschraubung                          | M12 (SW13)   |
| Schutzart                              | IP65, IP66K, IP67 in gestecktem und verschraubtem Zustand (EN 60529)   |
| Material                               | PUR  |
| Material (Verriegelung)                | Zink-Druckguss, matt vernickelt  |
| passend für Welschlauch (Innen-Ø)      | ohne   |
| Allgemeine Daten                       |  |
| Normen                                 | DIN EN 61076-2-101 (M12)   |
| Verschmutzungsgrad                     | 3  |
| Abmantellänge                          | 20 mm  |
| Temperaturbereich                      | -25...+85 °C, abhängig von angeschlossener Leitung   |
| Leitungen                              |  |
| Adernzahl/-querschnitt                 | 5× 0.34 mm <sup>2</sup>  |
| Aderisolation                          | PP (br, ws, bl, sw, gr)  |
| Schleppkettenwerte                     | 5 Mio.   |
| Außen-Ø                                | 5.6 mm ±5%   |
| Kabelkennung                           | 243  |
| Kabeltyp                               | 3 (PUR)  |
| Zulassung (Kabel)                      | cURus (AWM-Style 20549/10493); CE conform  |
| Kabelgewicht [g/m]                     | 57,2 g   |
| Material (Leiter)                      | Cu-Litze, blank  |
| Widerstand (Leiter)                    | max. 57 Ω/km (20 °C)   |
| Einzeldraht-Ø (Leiter)                 | 0.1 mm   |
| Aufbau (Leiter)                        | 42× 0.1 mm (Litzenklasse 6)  |
| Querschnitt (Leiter)                   | 5× 0.34 mm <sup>2</sup>  |
| AWG                                    | ähnlich AWG 22   |
| Material (Aderisolierung)              | PP   |
| Materialeigenschaften (Aderisolierung) | FCKW-, halogen-, cadmium-, silikon- und bleifrei   |
| Shore-Härte (Aderisolierung)           | 70 ±5 D  |
| Ader-Ø inkl. Isolierung                | 1.25 mm ±5%  |
| Adernfarbe/Nummerierung                | br, sw, bl, ws, gr   |
| Verseilverbund                         | 5 Adern um Kernfüller verseilt   |
| Schirmung                              | ja   |
| Schirmung (Art)                        | Kupfergeflecht   |
| optische Schirmbedeckung               | min. 80%   |
| Material (Mantel)                      | PUR  |
| Materialeigenschaften (Mantel)         | FCKW-, halogen-, cadmium-, silikon- und bleifrei, matt, adhäsionsarm, maschinell gut verarbeitbar, abriebresistent, hydrolyse- und mikrobenbeständig |
| Shore-Härte (Mantel)                   | 90 ±5 A  |
| Außen-Ø (Mantel)                       | 5.6 mm ±5%   |

Die in diesem Datenblatt enthaltenen Angaben wurden mit der größtmöglichen Sorgfalt erarbeitet.  
Für Richtigkeit, Vollständigkeit und Aktualität ist die Haftung auf grobes Verschulden begrenzt. Stand: 03/22

|                                       |   |
|---------------------------------------|---|
| Farbe (Mantel)                        | grau  |
| Mantelfarbe                           | grau  |
| chemische Beständigkeit               | gute Öl-, Benzin- und Chemikalienbeständigkeit (EN 60811-404)     |
| thermische Beständigkeit              | flamwidrig nach UL 1581 Section 1090 (H), CSA FT2 / IEC 60332-2-2 |
| Nennspannung                          | 300 V AC  |
| Prüfspannung                          | 2000 V AC   |
| Strombelastbarkeit                    | nach DIN VDE 0298-4   |
| Temperaturbereich (fest)              | -40...+80 °C  |
| Temperaturbereich (fest)              | -40...+80 °C, (+90 °C bei max. 10 000 Betriebsstunden)            |
| Temperaturbereich (bewegt)            | -25...+80 °C  |
| Temperaturbereich (bewegt)            | -25...+80 °C, (+90 °C bei max. 10 000 Betriebsstunden)            |
| Biegeradius (fest)                    | 5× Außen-Ø  |
| Biegeradius (bewegt)                  | 10× Außen-Ø   |
| Biegeradius (bewegt)                  | 10× Außen-Ø   |
| Anzahl Biegezyklen (Schleppkette)     | max. 5 Mio. (25 °C)   |
| Verfahrgeschwindigkeit (Schleppkette) | max. 3.3 m/s  |
| Beschleunigung (Schleppkette)         | max. 5 m/s <sup>2</sup>   |
| Torsionsbeanspruchung                 | ±30°/m  |
| Anzahl Torsionszyklen                 | max. 2 Mio. (25 °C)   |
| Torsionsgeschwindigkeit               | 35 Zyklen/min   |
| Material (Mantel)                     | PUR (UL/CSA)  |

#### Kaufmännische Daten

|                    |               |
|--------------------|---------------|
| EAN                | 4048879717625 |
| eClass             | 27279218      |
| Ursprungsland      | CZ            |
| Verpackungseinheit | 1.000         |
| Zolltarifnummer    | 85444290      |