

Obudowa Modlink Heavy B10, wysoki profil, IP65, M25

B10

Obudowa montowana na powierzchni (wysoka)

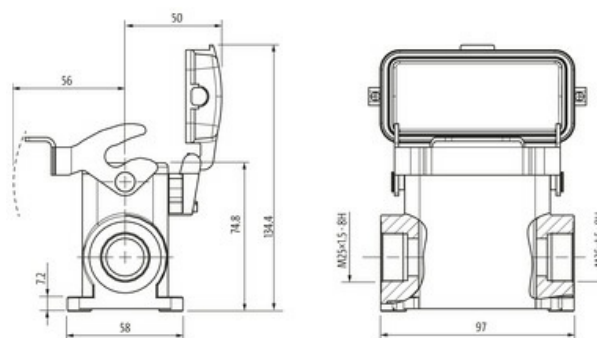
Pojedyncza dźwignia zamykająca

IP65

Dane techniczne gwarantowane jedynie dla komponentów Murrelektronik.

Link do produktu

Ilustracje



Ilustracja zastępcza

Dane techniczne

Cykle łączeniowe	min. 500
Blokowanie slotów	Pojedyncza dźwignia zamykająca
Ochrona (osłona ochronna)	IP65
Ochrona (osłona)	IP65 podłączony i zablokowany (EN 60529), ze złączem śrubowym

Dane ogólne

Materiał (uszczelka)	NBR
Zakres temperatur	-40...+100 °C
Materiał (obudowa)	Aluminiowy odlew ciśnieniowy
Typ obudowy	Obudowa montowana na powierzchni
Otwór gwintowany	M25
Rozmiar	B10
Odejście kablowe	dwustronny
Pokrywa ochronna	Tworzywo sztuczne
Blokada materiału	Stal (galwanizowana)
Kategoria klimatyczna	40/100/21 (EN 60068-1)
Materiał (powierzchnia obudowy)	malowany proszkowo
Wymiary (wys. × szer. × gł.)	74.8×58×97 mm

Dane handlowe

EAN	4048879646277
eClass	27143424
Jednostka pakowania	1.000
Kod taryfy celnej	85389099
Kraj pochodzenia	CZ