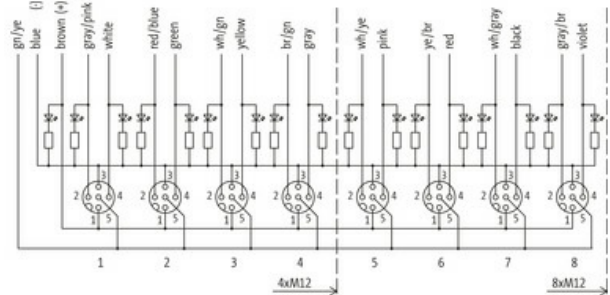
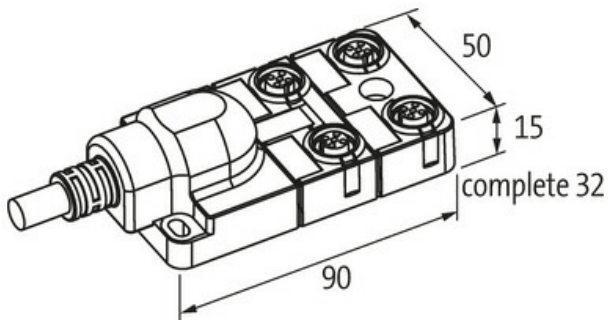


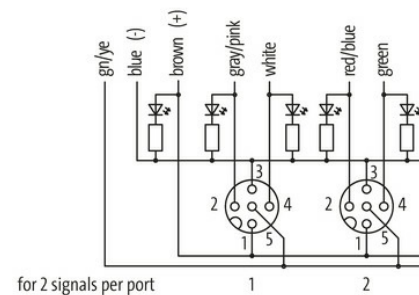
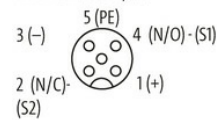
Exact12, 4xM12, 5-pole, moulded cable

5.0m PUR 8x0.5+3x1.0, UL/CSA

5.0 m

[Link do produktu](#)**Ilustracje**

M12-Females 5-pole



Ilustracja zastępcza

**Dane techniczne**

| | |
|----------------------|--------------------------------|
| Napięcie robocze | 24 V DC |
| Prąd roboczy na styk | max. 4 A |
| Blokowanie slotów | Gwint śrubowy (M12×1 mm) |
| Stopień ochrony | IP65/IP67 |
| Obudowa | Tworzywo sztuczne, trudnopalne |

Dane ogólne

| | |
|-------------------|---|
| Zakres temperatur | -20...+70 °C, w zależności od podłączonego przewodu |
|-------------------|---|

Kabli

| | |
|------------------------------|---|
| Ilość/przekrój żył | 8× 0.5 + 3× 1.0 mm ² |
| Izolacja żyły | TPE (sza-róż, bia, cze-nie, zie, bia-zie, żół, brą-zie, sza, brą, nie, zie-żół) |
| Wartości łańcuchów ciągowych | 5 Mio. |
| Średnica zewnętrzna | 9.1 mm ±5% |

| | |
|-----------------------------|--|
| Numer kabla | 448 |
| Zatwierdzenie (przewód) | UL (AWM-Style 20233), CSA |
| Materiał (skrętka) | Przewód Cu, czysty |
| Budowa (rdzeń) | 64× 0.1 mm (0.5 mm ²), 128× 0.1 mm (1.0 mm ²); (przewód klasy 6) |
| Kolor izolacji | szary |
| Zakres temperatur (stały) | -40...+90 °C |
| Zakres temperatur (ruchomy) | -40...+90 °C |
| Promień zgięcia (stały) | 5× Ø-zewn. |
| Promień gięcia (w ruchu) | 10× Ø-zewn. |
| Materiał (płaszcz) | PUR (UL/CSA) |

Schemat połączeń

| | |
|-------|-----------|
| PIN 1 | (+) |
| PIN 2 | (NC)/(S2) |
| PIN 3 | (-) |
| PIN 4 | (NO)/(S1) |
| PIN 5 | (ziemia) |

Dioda LED (zielona): Zasilanie / LED (żółta): (S1) / LED (biała): Sygnał (S2)

Dane handlowe

| | |
|---------------------|---------------|
| EAN | 4048879654968 |
| eClass | 27143423 |
| Jednostka pakowania | 1.000 |
| Kod taryfy celnej | 85444290 |
| Kraj pochodzenia | DE |