

Steckkartenträger für Europakarte

SKP 96/IC (ST)

Schraubklemmen
96-polig C (EN 60603)
Reihe a, b, c

Mit dem Senkrechtschnappadapter SASA 135 Art.-Nr. 63900 sind alle Steckkartenträger auch senkrecht schnappbar.
Tiefenmaß T2 gilt bei eingesteckter Europakarte ohne Frontplatte

Link zum Produkt

Abbildungen

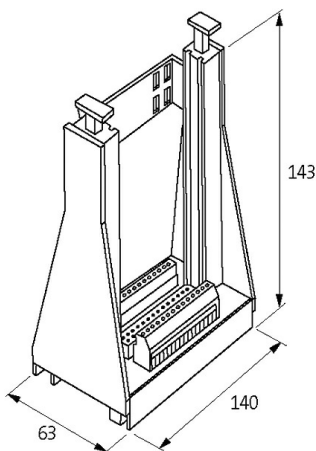
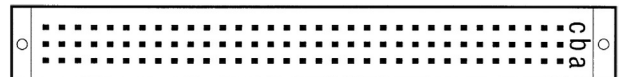
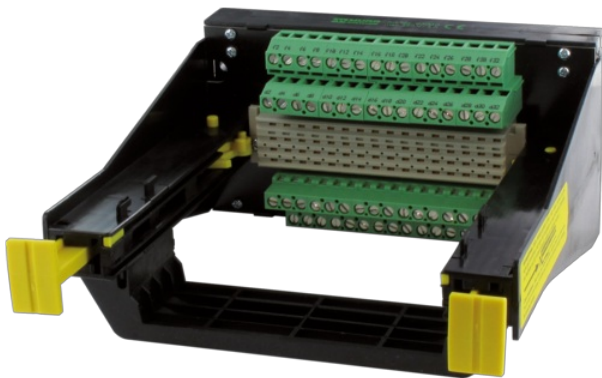


Abbildung stellvertretend

Technische Daten

Betriebsspannung	125 V AC
Betriebsstrom	max. 1 A
Isolierstoffgruppe	EN 60664-1 Überspannung, category I
Material	Kunststoff, schwer entflammbar
Belegung	96-polig C (EN 60603)

Allgemeine Daten

Befestigungsart	schnappbar auf Tragschiene (EN 60715) oder schraubbar
Anschlussart	4 mm ² eindrätig
Abmessungen H×B×T	140×62×177 mm

Beschreibung

Funktionsbeschreibung

Beide gelbe Verriegelungshebel sind nach unten gedrückt. Die Europakarte wird in den Kartenhalter eingeschoben. Die Karte wird arretiert, so dass ein sicherer Sitz gewährleistet ist. Durch Drücken auf die gelben Verriegelungsteile wird die Karte ausgeworfen

Kaufmännische Daten

EAN	4048879039956
eClass	27260710
Ursprungsland	CZ
Verpackungseinheit	1.000
Zolltarifnummer	85366990