

Uchwyt dla Eurocard SKP 96/IC (ST)

Zaciski śrubowe

96-piny C (EN 60603)

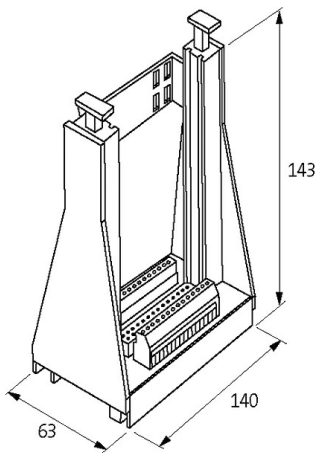
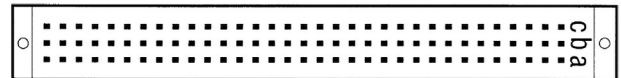
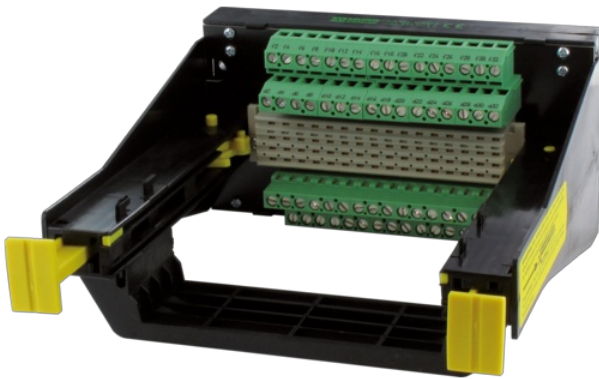
Szereg a, b, c

Za pomocą pionowego adaptera zatraskowego SASA 135 nr art. 63900 wszystkie uchwyty kart wtykowych można zamocować na zatrask również w pionie.

Głębokościomierz T2 stosuje się w przypadku włożonej karty Eurocard bez panelu przedniego

[Link do produktu](#)

Ilustracje



Ilustracja zastępcza

Dane techniczne

Napięcie robocze	125 V AC
Prąd roboczy	max. 1 A
Grupa materiałów izolacyjnych	EN 60664-1 przepięcie, kategoria I
Materiał	Tworzywo sztuczne, trudnopalne
Konfiguracja	96-piny C (EN 60603)

Dane ogólne

Typ montażu	Zatrask na szynie DIN (EN 60715) lub przykręcany
Typ połączenia	4 mm ² jednożyłowe
Wymiary (wys. × szer. × gł.)	140×62×177 mm

Opis

Opis działania

Obydwe żółte dźwignie blokujące znajdują się w dolnym położeniu. Płytkę drukowaną Eurocard należy wsunąć w uchwyt karty. Karta zostaje zablokowana, przez co zapewnione jest jej pewne osadzenie. Po naciśnięciu na żółty element blokujący karta zostaje wypi

Dane handlowe

EAN	4048879039956
eClass	27260710
Jednostka pakowania	1.000
Kod taryfy celnej	85366990
Kraj pochodzenia	CZ