

**M12-Steel male 90° / M12-Steel female 90°**

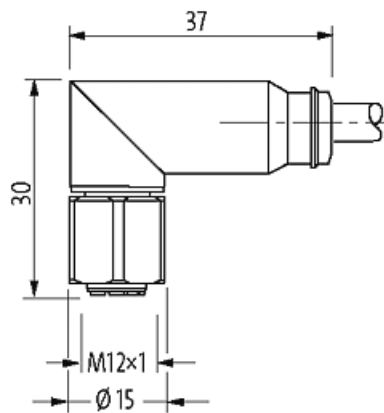
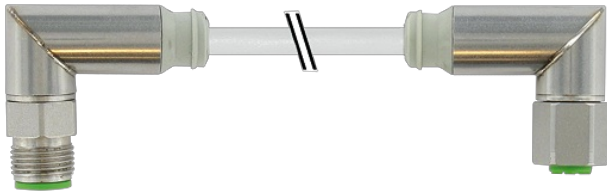
PVC 4x0.34 gy UL/CSA 3m

F&amp;B-Steel

Męski 90° – żeński 90°

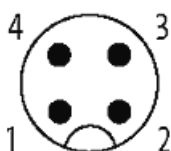
M12 – M12, 4-piny

Inne długości kabli są dostarczane na życzenie.

[Link do produktu](#)**Ilustracje**

1	brown (+)	C 1
2	white (N/C)	C 2
4	black (N/O)	C 4
3	blue (-)	C 3

Male



Female



Ilustracja zastępcza



\* Tylko dla produktów z dopuszczeniem UL/CSA

**Typ**

Typ 40261

Dane techniczne	
Napięcie robocze	max. 32 V AC/DC
Prąd roboczy na styk	max. 4 A
Blokowanie slotów	Gwint śrubowy (M12×1 mm) zalecany moment dokręcania 0.6 Nm, samohamowny
Stopień ochrony	IP68, IP69K włożone i zamocowane (EN 60529)
Blokada materiału	Stal szlachetna 1.4404 (V4A)
Dane ogólne	
Zakres temperatur	-40...+85 °C, w zależności od podłączonego kabla
Kable	
Ilość/przekrój żył	4× 0.34 mm <sup>2</sup>
Izolacja żyły	TPE-S (brą, bia, nie, cza)
Materiał (płaszcz)	TPE-S
Średnica zewnętrzna	5.2 mm ±5%
Zakres temperatur (ruchomy)	-30...+105 °C
Promień gięcia (w ruchu)	15× Ø-zewn.
Zakres temperatur (stały)	-50...+125 °C
Identyfikacja przewodu	336
Ciężar przewodu [G/m]	43,01
Materiał (skrętka)	Przewód Cu, czysty
Rezystor (rdzeń)	max. 57 Ω/km (20 °C)
Ø pojedynczego przewodu (rdzeń)	0.05 mm
Budowa (rdzeń)	180× 0.05 mm (przewód klasy 6)
Wymiary (rdzeń)	4× 0.34 mm <sup>2</sup>
AWG	zbliżony do AWG 22
Materiał (izolacja przewodu)	TPE-S
Twardość krawędzi (izolacja przewodu)	90 ±5 A
Ø przewodu z izolacją	1.5 mm ±5%
Kolor/numerowanie przewodów	brą, cza, nie, bia
Sposób łączenia	4 skręcone przewody
Ekranowanie	nie
Materiał (płaszcz)	TPE-S
Twardość krawędzi (osłona)	80 ±5 A
Ø-zewn. (osłona)	5.2 mm ±5%
Kolor (osłona)	szary
Napięcie testowe	2500 V AC
Zakres temperatur (stały)	-50...+125 °C
Zakres temperatur (ruchomy)	-30...+105 °C
Promień zgięcia (stały)	10× Ø-zewn.
Promień gięcia (w ruchu)	15× Ø-zewn.
Kolor izolacji	szary
Dane handlowe	
EAN	4048879581035
eClass	27279218
Jednostka pakowania	1
Kod taryfy celnej	85444290
Kraj pochodzenia	CZ