

Mini (7/8) 5 pole, Male (Ext.) 90° w/ Cable,

PVC, STOOW, 5x16AWG, yellow, 5m

Męski 90°

7/8" (5-piny)

Kabel elektroenergetyczny

USA

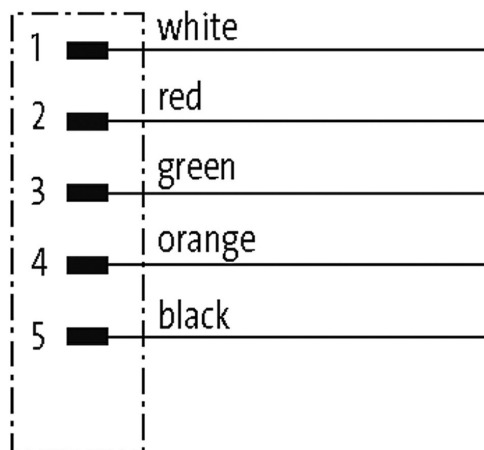
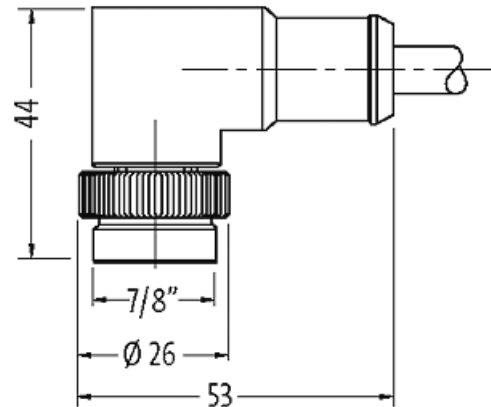
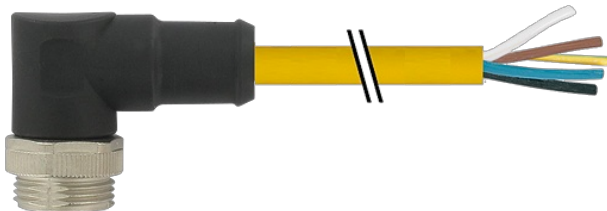
bez koszulek kablowych

Inne długości kabli są dostarczane na życzenie.

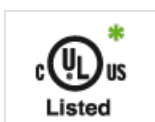
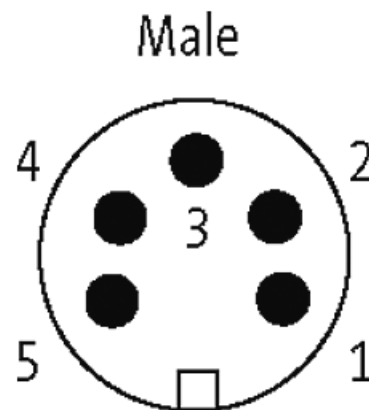
Materiał obudowy jest wykonany z tworzywa sztucznego i posiada dobrą odporność chemiczną i na oleje.

W przypadku stosowania agresywnych mediów należy sprawdzić odporność materiałów w zależności od aplikacji.

Bliższe szczegóły na życzenie.

[Link do produktu](#)**Ilustracje**

Ilustracja zastępcza



* Tylko dla produktów z dopuszczeniem UL/CSA

Typ

Typ

A5011

Dane techniczne

Napięcie robocze	max. 600 V AC/DC
Znamionowy pik napięciowy	4.0 kV
Prąd roboczy na styk	max. 9 A
Liczba biegunów	5
Wyświetlacz LED	nie
Blokowanie slotów	Gwint śrubowy 7/8" (zalecany moment dokręcania 1.5 Nm) samohamowny
Złącze śrubowe	7/8" (SW24)
Stopień ochrony	IP68 włożone i zamocowane (EN 60529)
Blokada materiału	Cynkowy odlew ciśnieniowy, matowy niklowany
Materiał	PUR

Dane ogólne

Typ montażu	włożone, dokręcone
Stopień zanieczyszczenia	3
Zakres temperatur	-25...+80 °C, w zależności od podłączonej linii

Kabli

Numer kabla	UBD
Ilość/przekrój żył	5x 1.5 mm ²
Budowa (rdzeń)	ok. 3.1 mm
Izolacja żyły	PVC (cza, pom, zie, cze, bia)
Kolor izolacji	żółty
Materiał (płaszcz)	PVC (UL/CSA)
Średnica zewnętrzna	12.7 mm ±5%
Promień zgięcia (stały)	10x Ø-zewn.
Promień gięcia (w ruchu)	15x Ø-zewn.
Zakres temperatur (stały)	-50...+105 °C
Zakres temperatur (ruchomy)	-20...+90 °C

Dane handlowe

EAN	4048879644525
eClass	27279218
Jednostka pakowania	1
Kod taryfy celnej	85444290