

MOSA Ventilst.BF BI 11 mm selbstanschl.Schneidkl.

Bauform BI (11 mm)
0...250 V AC/300 V DC
ohne Bauteile
Schneidklemmen

Das Material der Gehäuse ist aus Kunststoff und hat eine gute Chemikalien- und Ölbeständigkeit.
Beim Einsatz aggressiver Medien ist die Materialbeständigkeit applikationsbezogen zu überprüfen. Nähere Details auf Anfrage.

Link zum Produkt

Abbildungen

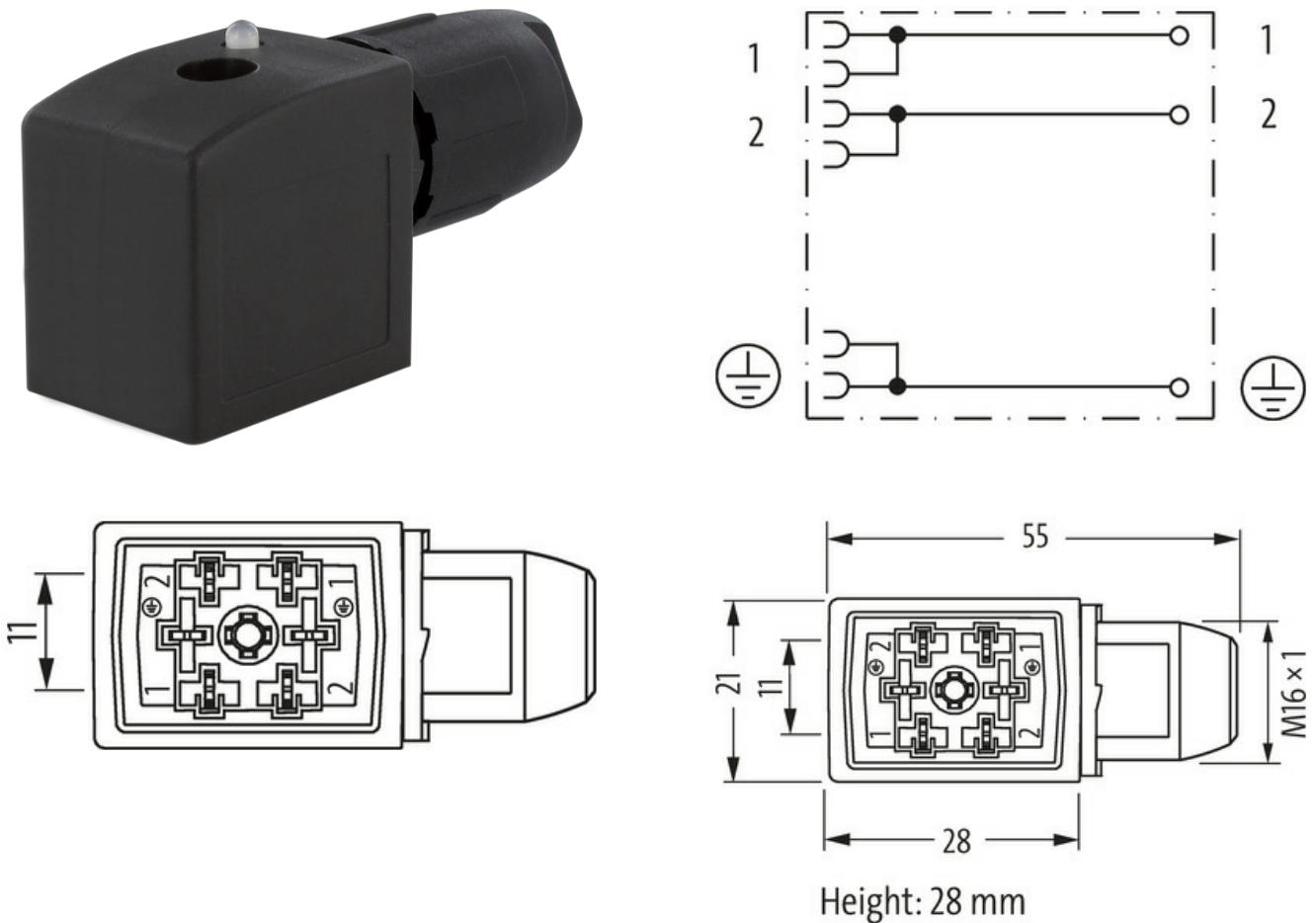


Abbildung stellvertretend

Bauform

Bauform 11101

Technische Daten

Betriebsspannung	0...250 V AC/300 V DC
Betriebsstrom je Kontakt	max. 6 A
Anschlussquerschnitt	0.5...1.0 mm ² (Einzeldrahtdurchmesser min. 0.1 mm)
Klemmbereich (Kabel-Ø)	5.5...8 mm
Schutzart	IP67 in gestecktem und verschraubtem Zustand (EN 60529)
Adermaßen-Ø	1.6...2.0 mm

Allgemeine Daten

Temperaturbereich -25...+85 °C

Die in diesem Datenblatt enthaltenen Angaben wurden mit der größtmöglichen Sorgfalt erarbeitet.
Für Richtigkeit, Vollständigkeit und Aktualität ist die Haftung auf grobes Verschulden begrenzt. Stand: 03/22

Befestigungsgewinde	M16×1 mm
Abmessungen H×B×T	28×21×55 mm

Kaufmännische Daten

EAN	4048879219860
eClass	27279221
Ursprungsland	DE
Verpackungseinheit	1.000
Zolltarifnummer	85366990