

## LED-Anzeige 110V AC/DC grün

Produkt abgekündigt, keine Alternative

(grün)  
110 V AC/DC  
Schutzart IP40

### [Link zum Produkt](#)

#### Abbildungen

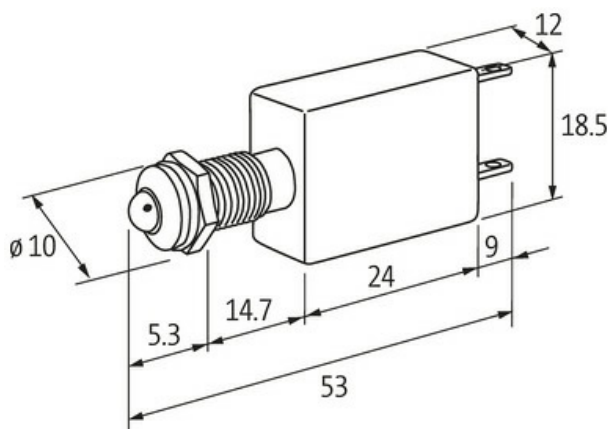
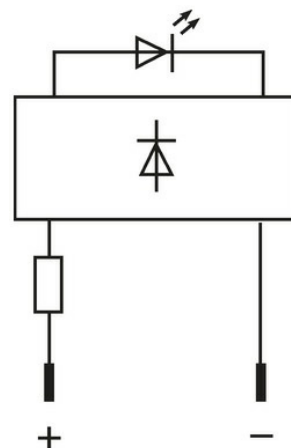


Abbildung stellvertretend

#### Technische Daten

Betriebsspannung	110 V AC/DC (95...121 V AC/DC)
Stromaufnahme	5 ±0.5 mA
Schutzart (IEC 60529/EN 60529)	IP40

#### Allgemeine Daten

Temperaturbereich	-40...+70 °C
Frontplattenbohrung Ø	8 mm
LED Ø	5 mm
Gehäuse	Adapter - PVC, grau
Anschlussart	Faston 2.8×0.8 mm
Abmessungen H×B×T	18.5×12×53 mm

#### Kaufmännische Daten

Die in diesem Datenblatt enthaltenen Angaben wurden mit der größtmöglichen Sorgfalt erarbeitet.  
Für Richtigkeit, Vollständigkeit und Aktualität ist die Haftung auf grobes Verschulden begrenzt. Stand: 03/22

EAN	4048879040983
eClass	27261590
Ursprungsland	DE
Verpackungseinheit	10.000
Zolltarifnummer	85318070