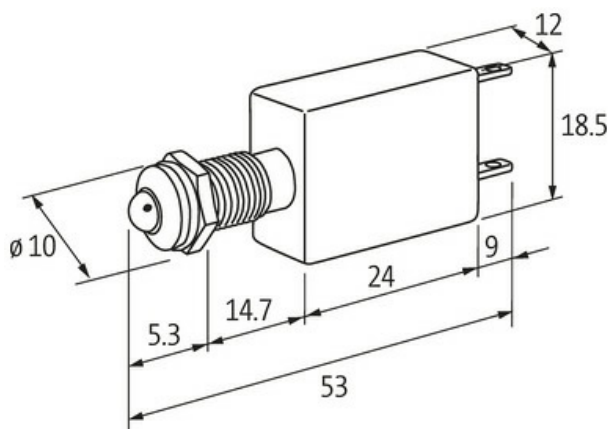
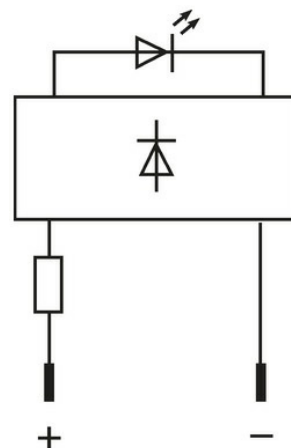


Wskaźnik LED, zielony 110V AC/DC - 7 mA - K5 - IP40

UWAGA: artykuł wycofany z oferty. Dostępny tylko do momentu wyczerpania

(zielony)
110 V AC/DC
Stopień ochrony IP40

[Link do produktu](#)**Ilustracje**

Ilustracja zastępcza

Dane techniczne

Napięcie robocze	110 V AC/DC (95...121 V AC/DC)
Pobór prądu	5 ±0.5 mA
Stopień ochrony (IEC 60529/EN 60529)	IP40

Dane ogólne

Zakres temperatur	-40...+70 °C
Otwór w płycie czołowej Ø	8 mm
LED Ø	5 mm
Obudowa	Adapter - PCV, szary
Typ połączenia	Faston 2.8x0.8 mm
Wymiary (wys. x szer. x gł.)	18.5x12x53 mm

Dane handlowe

EAN	4048879040983
eClass	27261590
Jednostka pakowania	10.000
Kod taryfy celnej	85318070
Kraj pochodzenia	DE