

## MQ15-X-Power Flanschbuchse geschirmt VM gerade

Litzen PVC 4x1.5 0,25m

Buchse gerade  
MQ15, 4-polig  
mit angeschlossener Litze  
geschirmtes Gehäuse  
Vorderwandmontage

Das Material der Gehäuse ist aus Kunststoff und hat eine gute Chemikalien- und Ölbeständigkeit. Beim Einsatz aggressiver Medien ist die Materialbeständigkeit applikationsbezogen zu überprüfen. Nähere Details auf Anfrage.

Abweichende Leitungslängen auf Anfrage lieferbar.

### Link zum Produkt

#### Abbildungen

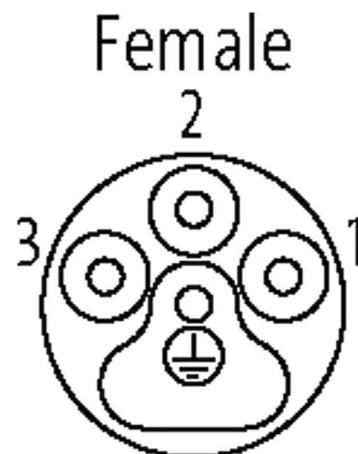
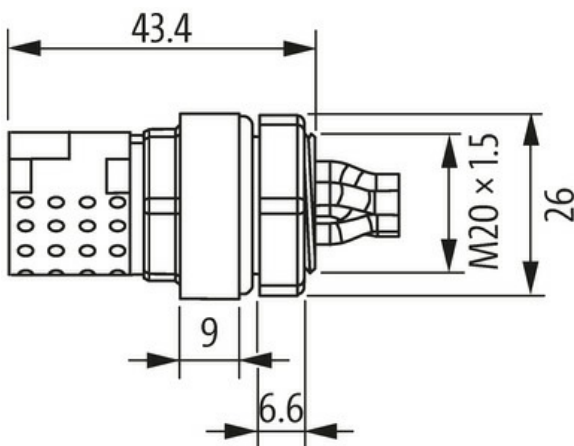
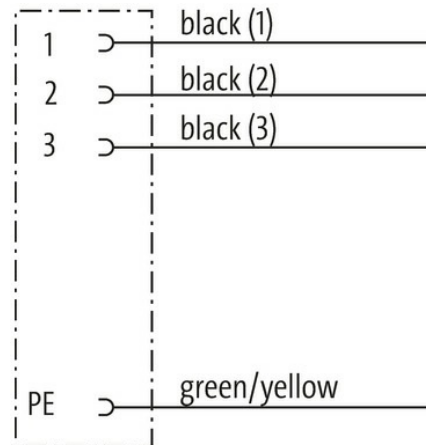
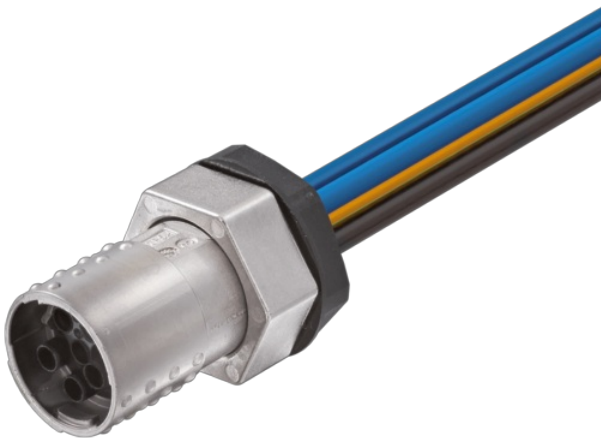


Abbildung stellvertretend

#### Bauform

Bauform P8291

#### Technische Daten

Betriebsspannung	max. 600 V AC
Bemessungsstoßspannung	2.5 kV
Betriebsstrom je Kontakt	max. 13 A
Polzahl	4

Die in diesem Datenblatt enthaltenen Angaben wurden mit der größtmöglichen Sorgfalt erarbeitet. Für Richtigkeit, Vollständigkeit und Aktualität ist die Haftung auf grobes Verschulden begrenzt. Stand: 03/22

Isolierstoffgruppe	IEC 60664-1, category I
Steckzyklen	≥ 500
LED-Anzeige	nein
Verriegelung der Steckplätze	Schnellverriegelung, 1/4 Drehung
Schutzart	IP67 in gestecktem und verschraubtem Zustand (EN 60529)
Material	Messing, vernickelt
Belegung	vollbelegt

#### Allgemeine Daten

Befestigungsart	gesteckt, verschraubt
Material (Kontakt)	Kupferlegierung
Material (Kontaktoberfläche)	Ag
Verschmutzungsgrad	3
Temperaturbereich	-40...+70 °C, abhängig von angeschlossener Leitung
Material (Kontaktträger)	PA

#### Leitungen

Adernzahl/-querschnitt	4x 1.5 mm <sup>2</sup>
Aderisolation	PVC (sw, num, gnge)
Außen-Ø	3.1 mm ±5%
Kabelkennung	P81
Kabelnummer	P81
Material (Leiter)	Cu-Litze, verzinkt
Aufbau (Leiter)	feindrähtig Class 5 (EN 60228)
Querschnitt (Leiter)	4x 1.5 mm <sup>2</sup>
AWG	ähnlich AWG 16
Material (Aderisolation)	PVC
Ader-Ø inkl. Isolierung	3.0 mm ±5%
Adernfarbe/Nummerierung	sw nummeriert, gnge längsgestreift
thermische Beständigkeit	flammwidrig nach UL VW1, CSA FT1
Nennspannung	600 V
Prüfspannung	2500 V AC
Temperaturbereich (fest)	-40...+70 °C

#### Kaufmännische Daten

EAN	4048879702003
eClass	27279220
Ursprungsland	DE
Verpackungseinheit	1.000
Zolltarifnummer	85444290