

**MQ15-X- Power female receptacle front mount**

PVC 4x1,5 UL/CSA 0,25m

Żeński proste  
MQ15, 4-piny  
z podłączoną skrętką  
ekranowana obudowa

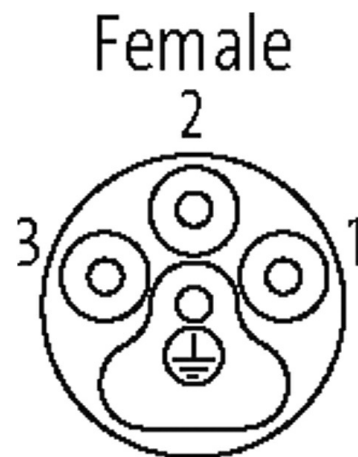
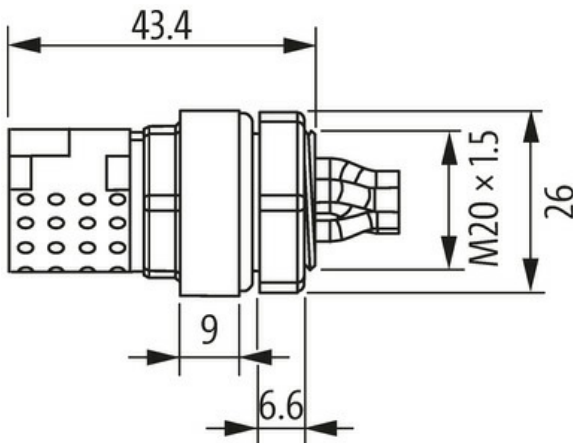
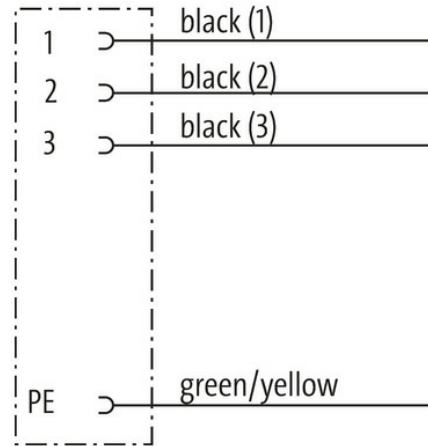
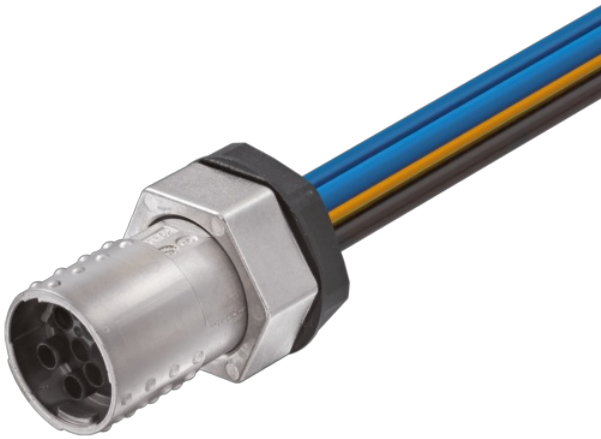
Montaż na przednim panelu

Materiał obudowy jest wykonany z tworzywa sztucznego i posiada dobrą odporność chemiczną i na oleje.

W przypadku stosowania agresywnych mediów należy sprawdzić odporność materiałów w zależności od aplikacji.

Bliższe szczegóły na życzenie.

Inne długości kabli są dostarczane na życzenie.

[Link do produktu](#)**Ilustracje**

Ilustracja zastępcza

**Typ**

Typ P8291

**Dane techniczne**

Napięcie robocze max. 600 V AC

Znamionowy pik napięciowy 2.5 kV

Prąd roboczy na styk max. 13 A

|                               |                                      |
|-------------------------------|--------------------------------------|
| Liczba biegunów               | 4                                    |
| Grupa materiałów izolacyjnych | IEC 60664-1, category I              |
| Cykle łączeniowe              | ≥ 500                                |
| Wyświetlacz LED               | nie                                  |
| Blokowanie slotów             | Szybka blokada, 1/4 obrotu           |
| Stopień ochrony               | IP67 włożone i zamocowane (EN 60529) |
| Materiał                      | Mosiądz, niklowany                   |
| Konfiguracja                  | w pełni użyte                        |

**Dane ogólne**

|                               |   |
|-------------------------------|---|
| Typ montażu                   | włożone, dokręcone                                  |
| Materiał (styk)               | Stop miedzi   |
| Materiał (powierzchnia styku) | Ag  |
| Stopień zanieczyszczenia      | 3   |
| Zakres temperatur             | -40...+70 °C, w zależności od podłączonego przewodu |
| Materiał (mocowanie styków)   | PA  |

**Kabli**

|                              |                         |
|------------------------------|-------------------------|
| Ilość/przekrój żył           | 4x 1.5 mm <sup>2</sup>  |
| Izolacja żyły                | PVC (cza, num, zie-żół) |
| Średnica zewnętrzna          | 3.1 mm ±5%              |
| Identyfikacja przewodu       | P81                     |
| Numer kabla                  | P81                     |
| Materiał (skrętka)           | Przewód Cu, ocynkowany  |
| Budowa (rdzeń)               | Class 5 (EN 60228)      |
| Wymiary (rdzeń)              | 4x 1.5 mm <sup>2</sup>  |
| AWG                          | zbliżony do AWG 16      |
| Materiał (izolacja przewodu) | PVC                     |
| Ø przewodu z izolacją        | 3.0 mm ±5%              |
| Kolor/numerowanie przewodów  | cza numerowane, zie-żół |
| Napięcie znamionowe          | 600 V                   |
| Napięcie testowe             | 2500 V AC               |
| Zakres temperatur (stały)    | -40...+70 °C            |

**Dane handlowe**

|                     |               |
|---------------------|---------------|
| EAN                 | 4048879702003 |
| eClass              | 27279220      |
| Jednostka pakowania | 1.000         |
| Kod taryfy celnej   | 85444290      |
| Kraj pochodzenia    | DE            |