

**M12 St. 90° / M12 Bu. 90° A-kod.**

TPE 8x22AWG gr UL/CSA, ITC/PLTC 0,6m

USA

Stecker 90° – Buchse 90°

M12 – M12, 8-polig

ohne Kabeltülle

Kabel ist 300 V zugelassen

Das Material der Gehäuse ist aus Kunststoff und hat eine gute Chemikalien- und Ölbeständigkeit.

Beim Einsatz aggressiver Medien ist die Materialbeständigkeit applikationsbezogen zu überprüfen. Nähere Details auf Anfrage.

Abweichende Leitungslängen auf Anfrage lieferbar.

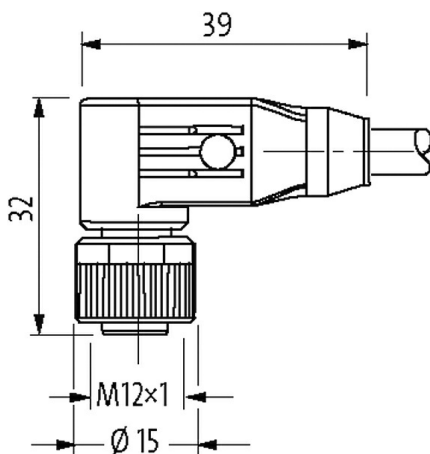
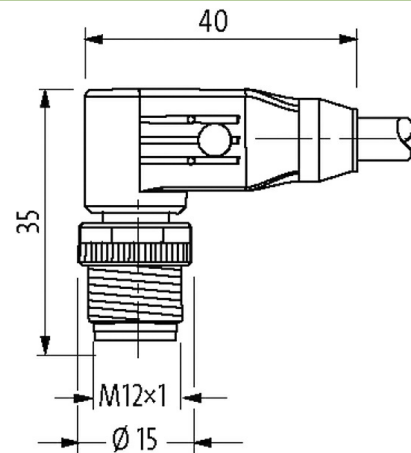
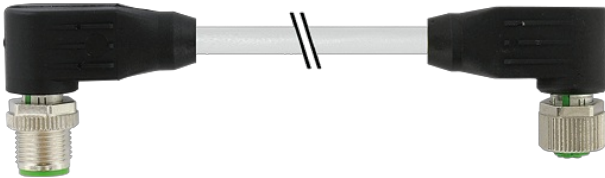
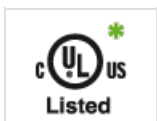
**Link zum Produkt****Abbildungen**

Abbildung stellvertretend



\* nur für Produkte mit UL/CSA-zugelassener Leitung

**Bauform**

Bauform

48021

**Technische Daten**

Die in diesem Datenblatt enthaltenen Angaben wurden mit der größtmöglichen Sorgfalt erarbeitet.  
Für Richtigkeit, Vollständigkeit und Aktualität ist die Haftung auf grobes Verschulden begrenzt. Stand: 03/22

|                                      |   |
|--------------------------------------|---|
| Betriebsspannung                     | max. 30 V AC/DC   |
| Betriebsspannung (nur UL-listed)     | max. 30 V AC/DC   |
| Bemessungsstoßspannung               | 0.8 kV  |
| Betriebsstrom je Kontakt             | max. 2 A  |
| Isolierstoffgruppe                   | IEC 60664-1, category I   |
| Kodierung                            | A-kodiert   |
| Verriegelung der Steckplätze         | Schraubgewinde (M12×1 mm) empf. Anzugsdrehmoment 0.6 Nm, selbstsichernd |
| Verschraubung                        | M12 (SW13)  |
| Schutzart                            | IP65 und IP67 in gestecktem und verschraubtem Zustand (EN 60529)        |
| Material (Verriegelung)              | Zink-Druckguss, matt vernickelt   |
| Material                             | PUR   |
| passend für Wellenschlauch (Innen-Ø) | ohne  |

#### Allgemeine Daten

|                    |  |
|--------------------|--|
| Normen             | DIN EN 61076-2-101 (M12)                           |
| Befestigungsart    | gesteckt, verschraubt                              |
| Verschmutzungsgrad | 3  |
| Temperaturbereich  | -25...+85 °C, abhängig von angeschlossener Leitung |

#### Leitungen

|                                   |  |
|-----------------------------------|--|
| Kabelkennung                      | U2H  |
| Zulassung (Kabel)                 | UL (AWM-Style 20626/1731), CSA; CE conform     |
| Kabelgewicht [g/m]                | 70,40  |
| Material (Leiter)                 | Cu-Litze, blank                                |
| Widerstand (Leiter)               | max. 46.9 Ω/km (20 °C)                         |
| Einzeldraht-Ø (Leiter)            | 0.16 mm  |
| Aufbau (Leiter)                   | 19× 0.16 mm (Litzenklasse 5)                   |
| Querschnitt (Leiter)              | 1× 8× AWG22/19 (0.382)                         |
| Material (Aderisolierung)         | semi-rigid PVC                                 |
| Ader-Ø inkl. Isolierung           | 1.27m ±5%                                      |
| Adernfarbe/Nummerierung           | br, ws, rt, bl, rs, gr, ge, gn                 |
| Verseilverbund                    | 8 Adern um Kernfüller verseilt                 |
| Material (Mantel)                 | TPE  |
| Außen-Ø (Mantel)                  | 6.7 mm ±5%                                     |
| Farbe (Mantel)                    | grau   |
| chemische Beständigkeit           | gute Öl-, Benzin- und Chemikalienbeständigkeit |
| thermische Beständigkeit          | flammwidrig                                    |
| Nennspannung                      | 300 V AC                                       |
| Prüfspannung                      | 2000 V AC                                      |
| Strombelastbarkeit                | nach DIN VDE 0298-4                            |
| Temperaturbereich (fest)          | -40...+105 °C                                  |
| Temperaturbereich (bewegt)        | -20...+90 °C                                   |
| Biegeradius (fest)                | 5× Außen-Ø                                     |
| Biegeradius (bewegt)              | 10× Außen-Ø                                    |
| Anzahl Biegezyklen (Schleppkette) | max. 10 Mio. (25 °C)                           |
| Torsionsbeanspruchung             | ±180°/m  |
| Mantelfarbe                       | grau   |

#### Kaufmännische Daten

|                    |               |
|--------------------|---------------|
| EAN                | 4048879762267 |
| eClass             | 27279218      |
| Ursprungsland      | DE            |
| Verpackungseinheit | 1             |
| Zolltarifnummer    | 85444290      |

#### Skizze

|   |        |   |
|---|--------|---|
| 1 | white  | 1 |
| 2 | brown  | 2 |
| 3 | green  | 3 |
| 4 | yellow | 4 |
| 5 | gray   | 5 |
| 6 | pink   | 6 |
| 7 | blue   | 7 |
| 8 | red    | 8 |

Male

Female



Abbildung stellvertretend