

M12 St. 90° / M12 Bu. 90° A-kod.

TPE 5x22AWG ge UL/CSA, ITC/PLTC 0,6m

Stecker 90° – Buchse 90°

M12 – M12, 5-polig

USA

Das Material der Gehäuse ist aus Kunststoff und hat eine gute Chemikalien- und Ölbeständigkeit.

Beim Einsatz aggressiver Medien ist die Materialbeständigkeit applikationsbezogen zu überprüfen. Nähere Details auf Anfrage.

Abweichende Leitungslängen auf Anfrage lieferbar.

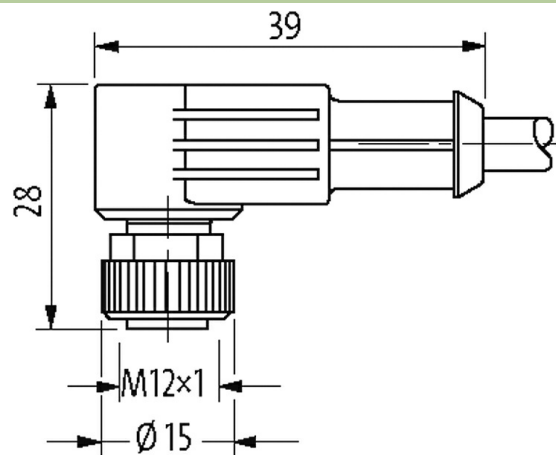
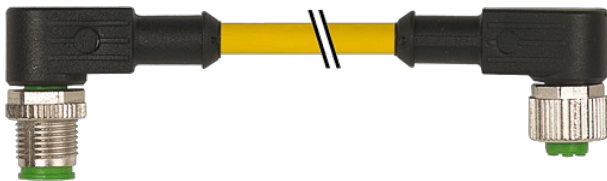
Link zum Produkt**Abbildungen**

Abbildung stellvertretend



* nur für Produkte mit UL/CSA-zugelassener Leitung

Bauform

Bauform 40281

Technische Daten

Betriebsspannung	max. 125 V AC/DC
Betriebsspannung (nur UL-listed)	max. 30 V AC/DC
Bemessungsstoßspannung	1.5 kV
Betriebsstrom je Kontakt	max. 4 A
Isolierstoffgruppe	IEC 60664-1, category I
Polzahl	5
Kodierung	A-kodiert
Verriegelung der Steckplätze	Schraubgewinde (M12x1 mm) empf. Anzugsdrehmoment 0.6 Nm, selbstsichernd
Verschraubung	M12 (SW13)
Schutzart	IP65, IP66K, IP67 in gestecktem und verschraubtem Zustand (EN 60529)
Material (Verriegelung)	Zink-Druckguss, matt vernickelt
Material	PUR
passend für Welschlauch (Innen-Ø)	10 mm

Allgemeine Daten

Normen DIN EN 61076-2-101 (M12)

Befestigungsart	gesteckt, verschraubt
Verschmutzungsgrad	3
Temperaturbereich	-25...+85 °C, abhängig von angeschlossener Leitung

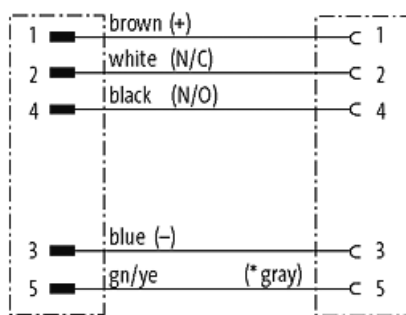
Leitungen

Kabelkennung	U05
Zulassung (Kabel)	UL (AWM-Style 20626/1731), CSA; CE conform
Kabelgewicht [g/m]	59,40
Material (Leiter)	Cu-Litze, blank
Widerstand (Leiter)	max. 46.9 Ω /km (20 °C)
Einzeldraht- \emptyset (Leiter)	0.16 mm
Aufbau (Leiter)	19x 0.16 mm (Litzenklasse 5)
Querschnitt (Leiter)	1x 5x AWG22/19 (0.382)
Material (Aderisolierung)	semi-rigid PVC
Ader- \emptyset inkl. Isolierung	1.27m \pm 5%
Adernfarbe/Nummerierung	br, sw, bl, ws, grnge längsgestreift
Verseilverbund	5 Adern um Kernfüller verseilt
Material (Mantel)	TPE
Außen- \emptyset (Mantel)	5.7 mm \pm 5%
Farbe (Mantel)	gelb
chemische Beständigkeit	gute Öl-, Benzin- und Chemikalienbeständigkeit
thermische Beständigkeit	flammwidrig
Nennspannung	300 V AC
Prüfspannung	2000 V AC
Strombelastbarkeit	nach DIN VDE 0298-4
Temperaturbereich (fest)	-40...+105 °C
Temperaturbereich (bewegt)	-20...+90 °C
Biegeradius (fest)	5x Außen- \emptyset
Biegeradius (bewegt)	10x Außen- \emptyset
Anzahl Biegezyklen (Schleppkette)	max. 10 Mio. (25 °C)
Torsionsbeanspruchung	\pm 180°/m
Mantelfarbe	gelb

Kaufmännische Daten

EAN	4048879748391
eClass	27279218
Ursprungsland	DE
Verpackungseinheit	1
Zolltarifnummer	85444290

Skizze



(* for cable type 162)

Male

Female

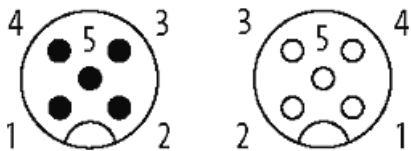


Abbildung stellvertretend