

Haube hoch, Schraubsteckklemmen 21-pol.

für 4-,6-,8-fach Verteiler M12 5pol.

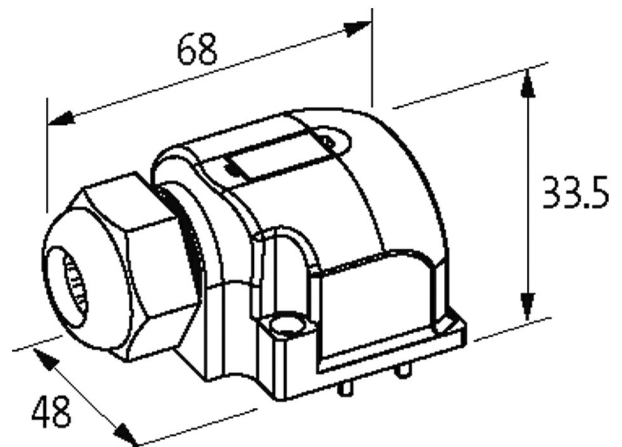
Haube für Verteiler 4-, 6- und 8-fach, 5-polig
Schraubsteckklemmen

Das Material der Gehäuse ist aus Kunststoff und hat eine gute Chemikalien- und Ölbeständigkeit.

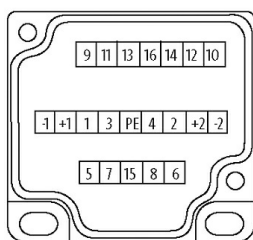
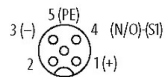
Beim Einsatz aggressiver Medien ist die Materialbeständigkeit applikationsbezogen zu überprüfen. Nähere Details auf Anfrage.

Link zum Produkt

Abbildungen



M12-Females 5-pole



for 2 signals per port

Abbildung stellvertretend

Technische Daten

Summenstrom	max. 2x 8 A
Anschlussart	Schraubsteckklemmen: max. 1.5 mm ² (AWG 16)
Gehäuse	Kunststoff, schwer entflammbar

Allgemeine Daten

Temperaturbereich	-20...+80 °C, abhängig von angeschlossener Leitung
-------------------	--

Kaufmännische Daten

EAN	4048879300056
eClass	27143423
Ursprungsland	CZ

Verpackungseinheit	1
Zolltarifnummer	85369010