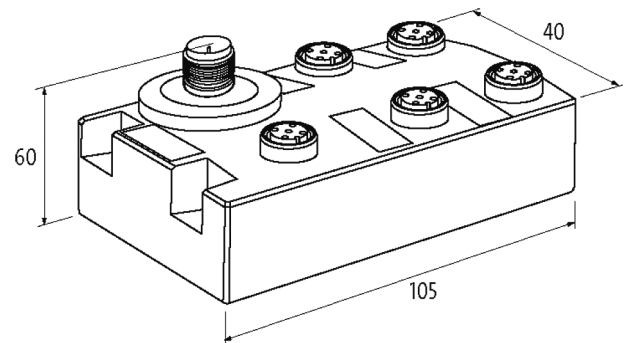


**TREE M-5TX IP67 Lite managed Switch 5 Ports**

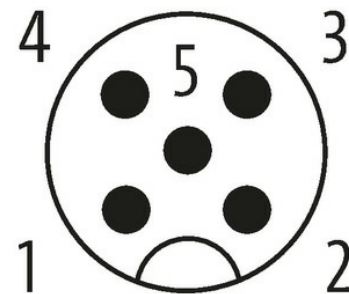
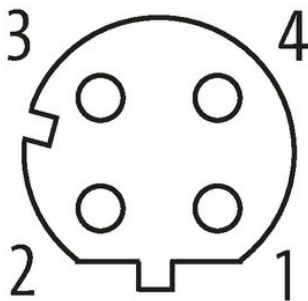
5x10/100BT IP67

5 port managed switch  
 5× M12 (Buchse), D-kodiert  
 Versorgung PIN 1/3  
 Anschlussleitungen finden Sie im Onlineshop unter "Anschlusstechnik".

[Link zum Produkt](#)**Abbildungen**

Female

Male



Female

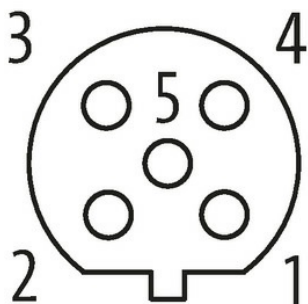


Abbildung stellvertretend

Technische Daten	
Betriebsspannung	9.5...31.5 V
Übertragungsrate	10/100 Mbit/s full duplex
Betriebsarten	Autocrossing Autonegotiation
Allgemeine Daten	
Befestigungsart	3-Loch Schraubbefestigung
Temperaturbereich	0...+60 °C (Lagertemperatur -40...+85 °C)
Gehäuse	Kunststoff schwarz
Schutzart	IP67
Abmessungen HxBxT	105x60x40 mm
Anschlüsse	
Feldbus	5x M12 (Buchse), D-kodiert
Versorgung	1x M12 (Stecker), A-kodiert
Switch Management	
Protokolle	DHCP, SNMP (v1, v2c, v3), RSTP, STP, LLDP, NTP, RMON, SSH (CLI)
Port Mirroring	ja
VLAN (QoS) IEEE 802.p	ja
Alarmkontakt	nein
Fernwartung	Open VPN
Webserver	HTTP, HTTPS
Switch Form	Lite - Managed Switch
Diagnose	
Kommunikationsstatus	per LED, LLDP
Überwachung - keine Spannung	ja
Kaufmännische Daten	
EAN	4048879718301
eClass	19170106
Ursprungsland	DE
Verpackungseinheit	1.000
Zolltarifnummer	85176200