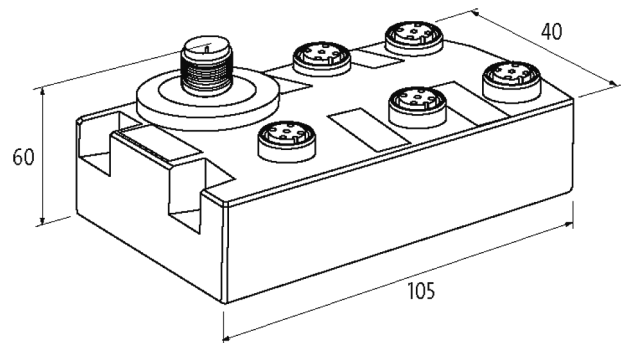


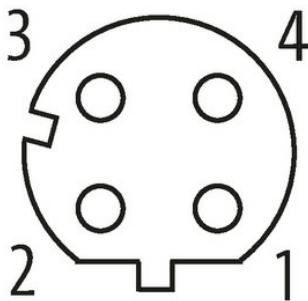
Switch zarządzalny TREE M-5TX IP67 Lite

5x10/100BT IP67 M12

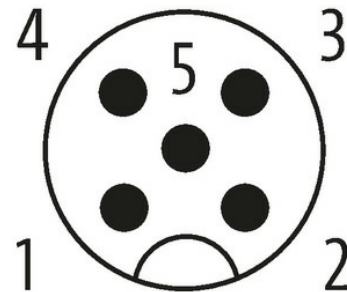
5-portowy switch zarządzalny
 5× M12 (żeński), kodowanie D
 PIN zasilania 1/3
 Konektory znajdują się w zakładce "Technika podłączania".

[Link do produktu](#)**Ilustracje**

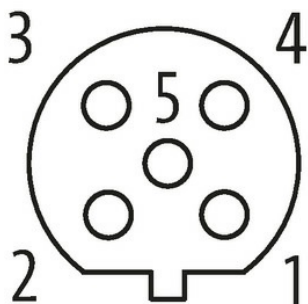
Female



Male



Female



Ilustracja zastępcza

Dane techniczne	
Napięcie robocze	9.5...31.5 V
Szybkość transmisji	10/100 Mbit/s full duplex
Tryby pracy	Autocrossing Autonegotiation
Dane ogólne	
Typ montażu	3-otworowe mocowanie śrubowe
Zakres temperatur	0...+60 °C (temp. składowania -40...+85 °C)
Obudowa	Czarny plastik
Stopień ochrony	IP67
Wymiary (wys. × szer. × gł.)	105×60×40 mm
Przylącza	
Magistrala sieciowa	5× M12 (żeński), kodowanie D
Zasilanie	1× M12 (męski), kodowanie A
Switch Management	
Protokoły	DHCP, SNMP (v1, v2c, v3), RSTP, STP, LLDP, NTP, RMON, SSH (CLI)
Port Mirroring	tak
VLAN (QoS) IEEE 802.p	tak
Styk sygnalizacyjny	nie
Zdalna obsługa	Open VPN
Webserver	HTTP, HTTPS
Switch Form	Switch zarządzalny Lite
Diagnostyka	
Stan komunikacyjny	przez LED, LLDP
Monitorowanie - bez napięcia	tak
Dane handlowe	
EAN	4048879718301
eClass	19170106
Jednostka pakowania	1.000
Kod taryfy celnej	85176200
Kraj pochodzenia	DE