

**MVP12, 4xM12, 5pol, Steck.M23 19pol.**

Steckerabgang 90°

4-fach, 5-polig

Steckanschluss M23, 90°

19-polig belegt

mit LED für digitale PNP-Signale 24 V DC

Das Material der Gehäuse ist aus Kunststoff und hat eine gute Chemikalien- und Ölbeständigkeit.

Beim Einsatz aggressiver Medien ist die Materialbeständigkeit applikationsbezogen zu überprüfen. Nähere Details auf Anfrage.

Abweichende Leitungslängen auf Anfrage lieferbar.

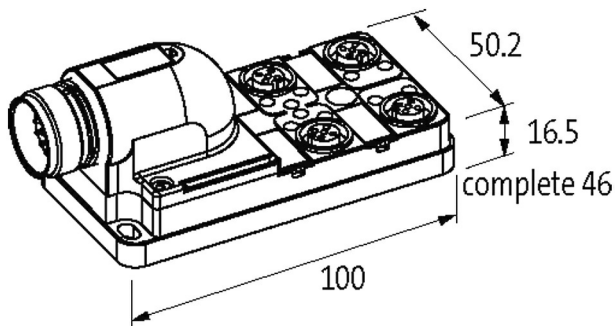
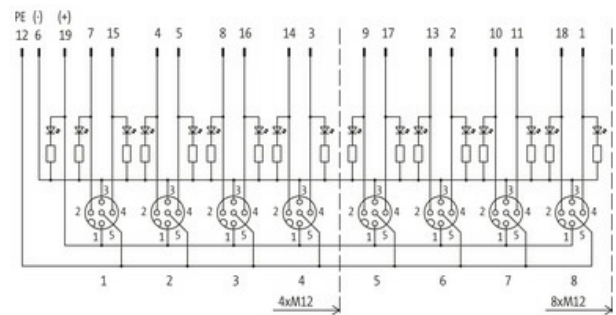
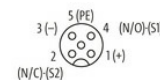
[Link zum Produkt](#)**Abbildungen**

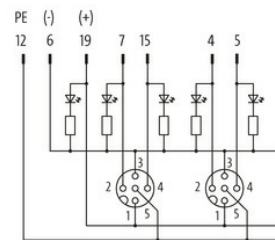
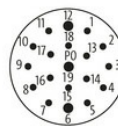
Abbildung stellvertretend



M12-Females 5-pole



M23-Plug 19-pole



for 2 signals per port

**Technische Daten**

Betriebsspannung	24 V DC
Betriebsstrom je Kontakt	max. 4 A
Verriegelung der Steckplätze	Schraubgewinde (M12x1 mm)
Schutzart	IP67 in gestecktem und verschraubtem Zustand (EN 60529)
Gehäuse	Kunststoff, schwer entflammbar
Signale pro Steckplatz	2

Summenstrom max. 7.5 A

**Allgemeine Daten**

Temperaturbereich -20...+80 °C  
Abmessungen H×B×T 100×50.2×16.5 mm

**Kontaktbelegung**

PIN 1 (+)  
PIN 2 (NC)/(S2)  
PIN 3 (-)  
PIN 4 (NO)/(S1)  
PIN 5 (Erde)  
LED-Anzeige Kontaktbelegung LED (grün): Power / LED (gelb): (S1/S2)

**Kaufmännische Daten**

EAN 4048879063166  
eClass 27279219  
Ursprungsland DE  
Verpackungseinheit 1.000  
Zolltarifnummer 85369010