

M8 St. ger.3pol. auf MSUD Ventilst. BF BI 11mm

PUR-OB 3x0,34 schw UL, CSA + schleppk. 1m

MSUD

Materiał obudowy jest wykonany z tworzywa sztucznego i posiada dobrą odporność chemiczną i na oleje.

Typ BI (11 mm)

Męski M8

prosty

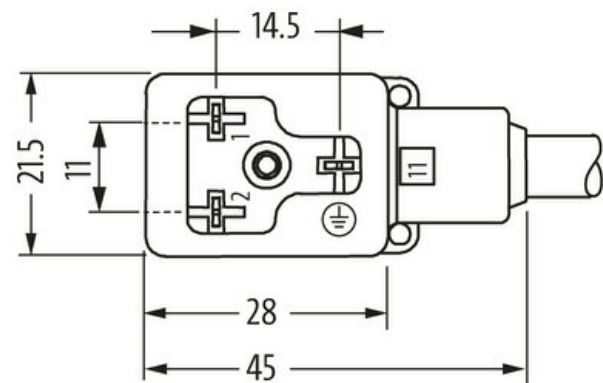
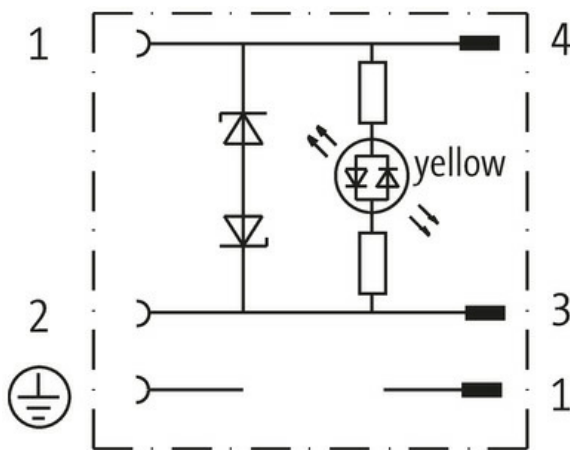
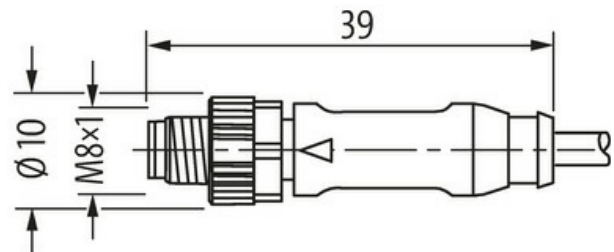
24 V AC $\pm 20\%$ / DC $\pm 25\%$

3-piny

Z-Diode + LED

Nr art. 7005 - M8 Lite - (plastikowa śruba radełkowana) na życzenie

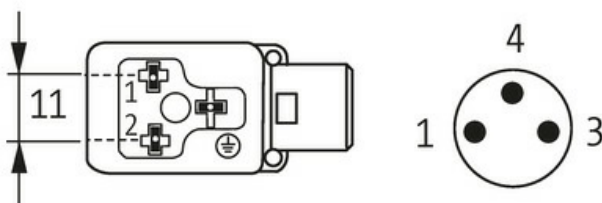
Inne długości kabli są dostarczane na życzenie.

[Link do produktu](#)**Ilustracje**

Height: 30 mm

Female

Male



Ilustracja zastępcza



| Typ | |
|--|---|
| Typ | 88781 |
| Dane techniczne | |
| Napięcie robocze | 24 V AC $\pm 20\%$ / DC $\pm 25\%$ |
| Znamionowy pik napięciowy | 0.8 kV |
| Prąd roboczy na styk | max. 4 A |
| Liczba biegunów | 3 |
| Pobór prądu | 15 mA |
| Grupa materiałów izolacyjnych | IEC 60664-1, category I |
| Wartość szczytowa odłączenia | max. 55 V |
| Wyświetlacz LED | żółty |
| Blokowanie slotów | M3/M8 (zalecany moment dokręcający 0.4 Nm) |
| Złącze śrubowe | M8 (SW9) |
| Stopień ochrony | IP65 i IP67 włożone i zamocowane (EN 60529) |
| Materiał | MSUD (PBT); M8 (PUR) |
| Blokada materiału | Cynkowy odlew ciśnieniowy, matowy niklowany |
| odpowiedni do peszli (\varnothing wewnętrzna) | 6.5 mm |
| Obudowa | Tworzywo sztuczne, czarne (szare na zamówienie) |
| Dodatkowy obwód | Dioda/Dioda Z |
| Dane ogólne | |
| Normy | DIN EN 61076-2-104 (M8) |
| Typ montażu | włożone, dokręcone |
| Materiał (styk) | Stop miedzi |
| Materiał (powierzchnia styku) | MSUD (Ag); M8 (Au) |
| Materiał (uszczelka) | PUR |
| Stopień zanieczyszczenia | 3 |
| Zakres temperatur | -25...+85 °C, w zależności od podłączonej linii |
| Kabli | |
| Identyfikacja przewodu | 633 |
| Rodzaj przewodu | 3 (PUR) |
| Zatwierdzenie (przewód) | cURus (AWM-Style 20549/10493); CE conform |
| Ciężar przewodu [G/m] | 29,7 g |
| Materiał (skrętka) | Przewód Cu, czysty |
| Rezystor (rdzeń) | max. 57 Ω /km (20 °C) |
| \varnothing pojedynczego przewodu (rdzeń) | 0.1 mm |
| Budowa (rdzeń) | 42x 0.1 mm (przewód klasy 6) |
| Wymiary (rdzeń) | 3x 0.34 mm ² |
| AWG | zbliżony do AWG 22 |
| Materiał (izolacja przewodu) | PP |
| Właściwości materiału (izolacja przewodu) | bez CFC, halogenu, kadmu, silikonu i ołowiu |
| Twardość krawędzi (izolacja przewodu) | 70 ± 5 D |
| \varnothing przewodu z izolacją | 1.25 mm $\pm 5\%$ |
| Kolor/numerowanie przewodów | brą, cza, nie |
| Sposób łączenia | 3 przewody skręcone |
| Ekranowanie | nie |
| Materiał (płaszcz) | PUR |
| Właściwości materiału (osłonka) | bez CFC, halogenu, kadmu, silikonu i ołowiu, matowy, małe przyleganie, łatwość pracy maszyny, odporny na ścieranie, hydrolizę i iskry spawalnicze |

| | |
|--------------------------------|---|
| Twardość krawędzi (osłona) | 90 ±5 A |
| Ø-zewn. (osłona) | 4.1 mm ±5% |
| Kolor (osłona) | czarny |
| odporność na chemikalia | dobra odporność na oleje, benzynę i chemikalia (EN 60811-404) |
| Napięcie znamionowe | 300 V AC |
| Napięcie testowe | 2500 V AC |
| Obciążalność prądowa | dla DIN VDE 0298-4 |
| Zakres temperatur (stały) | -40...+80 °C, (+90 °C przy max. 10 000 godzinach pracy) |
| Zakres temperatur (ruchomy) | -25...+80 °C, (+90 °C przy max. 10 000 godzinach pracy) |
| Promień zgięcia (stały) | 5× Ø-zewn. |
| Promień zgięcia (w ruchu) | 10× Ø-zewn. |
| Liczba cykli zgięcia (C-track) | max. 10 Mio. (25 °C) |
| Prędkość ruchu (C-track) | max. 3 m/s |
| Przyspieszenie (C-track) | max. 10 m/s ² |
| Skręcanie | ±180°/m |
| Liczba cykli skręcania | max. 2 Mio. (25 °C) |
| Prędkość skrętu | 35 cykli/min |

Dane handlowe

| | |
|---------------------|---------------|
| EAN | 4048879116664 |
| eClass | 27279218 |
| Jednostka pakowania | 1.000 |
| Kod taryfy celnej | 85444290 |
| Kraj pochodzenia | CZ |