

M12 St. 90° / M12 Bu. 90° A-kod.

PUR 2x1.5 gr UL/CSA+schleppk. 2m

AS-Interface

Stecker 90° – Buchse 90°

M12 – M12, 2-polig

für MASI68

Das Material der Gehäuse ist aus Kunststoff und hat eine gute Chemikalien- und Ölbeständigkeit.

Beim Einsatz aggressiver Medien ist die Materialbeständigkeit applikationsbezogen zu überprüfen. Nähere Details auf Anfrage.

Abweichende Leitungslängen auf Anfrage lieferbar.

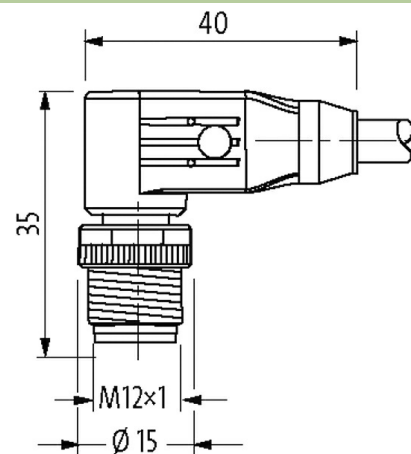
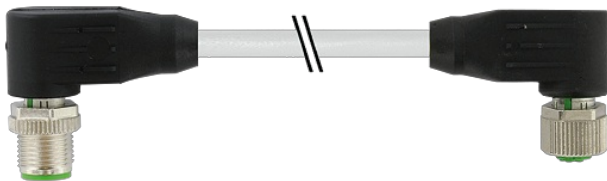
[Link zum Produkt](#)**Abbildungen**

Abbildung stellvertretend

**Bauform**

Bauform

40245

Technische Daten

Die in diesem Datenblatt enthaltenen Angaben wurden mit der größtmöglichen Sorgfalt erarbeitet.
Für Richtigkeit, Vollständigkeit und Aktualität ist die Haftung auf grobes Verschulden begrenzt. Stand: 03/22

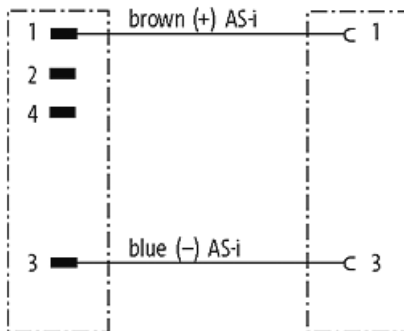
Betriebsspannung	max. 250 V AC/DC
Betriebsstrom je Kontakt	max. 4 A
Verriegelung der Steckplätze	Schraubgewinde (M12×1 mm) empf. Anzugsdrehmoment 0.6 Nm, selbstsichernd
Schutzart	IP66K, IP67 in gestecktem und verschraubtem Zustand (EN 60529)
Material (Verriegelung)	Zink-Druckguss, matt vernickelt

Leitungen	
Adernzahl/-querschnitt	2× 1.5 mm ²
Aderisolation	PP (br, bl)
Schleppkettenwerte	5 Mio.
Material (Mantel)	PUR (UL/CSA)
Außen-Ø	8.0 mm ±5%
Biegeradius (bewegt)	15× Außen-Ø
Temperaturbereich (fest)	-50...+80 °C
Temperaturbereich (bewegt)	-25...+80 °C
Kabelkennung	588
Zulassung (Kabel)	UL (AWM-Style 21198/10493), CSA
Kabelgewicht [g/m]	80,30
Material (Leiter)	Cu-Litze, blank
Widerstand (Leiter)	max. 13.3 Ω/km (20 °C)
Einzeldraht-Ø (Leiter)	0.25 mm
Aufbau (Leiter)	30× 0.25 mm (Litzenklasse 5)
Querschnitt (Leiter)	2× 1.5 mm ²
AWG	ähnlich AWG 16
Material (Aderisolierung)	PP
Materialeigenschaften (Aderisolierung)	FCKW-, halogen-, cadmium-, silikon- und bleifrei
Shore-Härte (Aderisolierung)	70 ±5 D
Ader-Ø inkl. Isolierung	2.95 mm ±5%
Adernfarbe/Nummerierung	br, bl
Verseilverbund	2 Adern mit 2 Füllern verseilt
Schirmung	nein
Material (Mantel)	PUR
Materialeigenschaften (Mantel)	FCKW-, halogen-, cadmium-, silikon- und bleifrei, matt, adhäsionsarm, maschinell gut verarbeitbar, abriebresistent, hydrolyse- und mikrobenbeständig
Shore-Härte (Mantel)	90 ±5 A
Außen-Ø (Mantel)	8.0 mm ±5%
Farbe (Mantel)	grau
chemische Beständigkeit	gute Öl-, Benzin- und Chemikalienbeständigkeit (VDE 0472 Teil 803 Test B)
thermische Beständigkeit	flammwidrig nach UL, CSA FT2 / IEC 60332-2-2
Nennspannung	300 V AC
Prüfspannung	2000 V AC
Strombelastbarkeit	nach DIN VDE 0298-4
Temperaturbereich (fest)	-50...+80 °C
Temperaturbereich (bewegt)	-25...+80 °C (+60 °C, Schleppkette)
Biegeradius (fest)	10× Außen-Ø
Biegeradius (bewegt)	15× Außen-Ø
Anzahl Biegezyklen (Schleppkette)	max. 5 Mio. (25 °C)
Verfahrweg (Schleppkette)	max. 5 m (horizontal)
Verfahrgeschwindigkeit (Schleppkette)	max. 2 m/s
Beschleunigung (Schleppkette)	max. 5 m/s ²
Mantelfarbe	grau

Kaufmännische Daten	
EAN	4048879846226
eClass	27279218
Ursprungsland	DE

Die in diesem Datenblatt enthaltenen Angaben wurden mit der größtmöglichen Sorgfalt erarbeitet.
Für Richtigkeit, Vollständigkeit und Aktualität ist die Haftung auf grobes Verschulden begrenzt. Stand: 03/22

Verpackungseinheit 1
Zolltarifnummer 85444290

Skizze

Male

Female

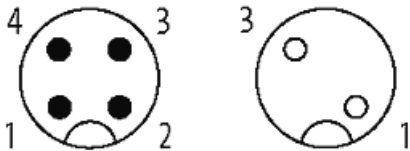


Abbildung stellvertretend