

M12 male 90° / M12 female 90° MASI

PUR 2x1.5 gy UL/CSA 2m

AS-Interface

Męski 90° – żeński 90°

M12 – M12, 2-piny
dla MASI68

Materiał obudowy jest wykonany z tworzywa sztucznego i posiada dobrą odporność chemiczną i na oleje.

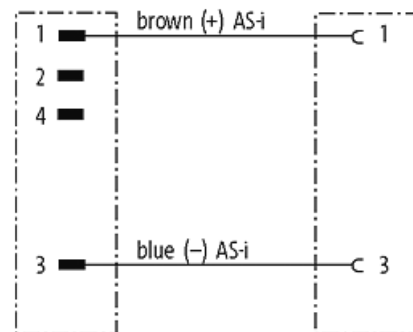
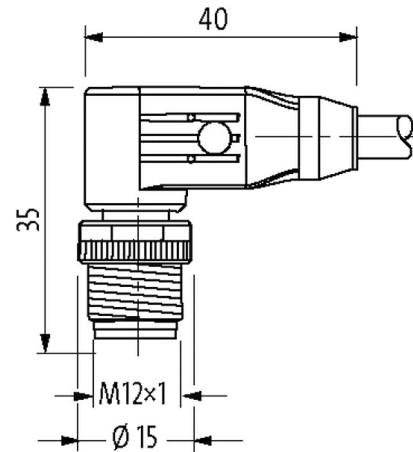
W przypadku stosowania agresywnych mediów należy sprawdzić odporność materiałów w zależności od aplikacji.

Bliższe szczegóły na życzenie.

Inne długości kabli są dostarczane na życzenie.

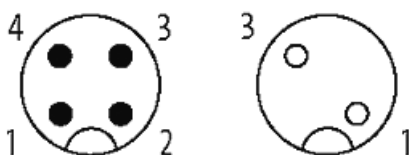
[Link do produktu](#)

Ilustracje



Male

Female



Ilustracja zastępcza



Typ	
Typ	40245
Dane techniczne	
Napięcie robocze	max. 250 V AC/DC
Prąd roboczy na styk	max. 4 A
Blokowanie slotów	Gwint śrubowy (M12x1 mm) zalecany moment dokręcania 0.6 Nm, samohamowny
Stopień ochrony	IP66K, IP67 włożone i zamocowane (EN 60529)
Blokada materiału	Cynkowy odlew ciśnieniowy, matowy niklowany
Kabli	
Ilość/przekrój żył	2x 1.5 mm ²
Izolacja żyły	PP (brą, nie)
Wartości łańcuchów ciągowych	5 Mio.
Materiał (płaszcz)	PUR (UL/CSA)
Średnica zewnętrzna	8.0 mm ±5%
Promień gięcia (w ruchu)	15x Ø-zewn.
Zakres temperatur (stały)	-50...+80 °C
Zakres temperatur (ruchomy)	-25...+80 °C
Identyfikacja przewodu	588
Zatwierdzenie (przewód)	UL (AWM-Style 21198/10493), CSA
Ciężar przewodu [G/m]	80,30
Materiał (skrętka)	Przewód Cu, czysty
Rezystor (rdzeń)	max. 13.3 Ω/km (20 °C)
Ø pojedynczego przewodu (rdzeń)	0.25 mm
Budowa (rdzeń)	30x 0.25 mm (przewód klasy 5)
Wymiary (rdzeń)	2x 1.5 mm ²
AWG	zbliżony do AWG 16
Materiał (izolacja przewodu)	PP
Właściwości materiału (izolacja przewodu)	bez CFC, halogenu, kadmu, silikonu i ołowiu
Twardość krawędzi (izolacja przewodu)	70 ±5 D
Ø przewodu z izolacją	2.95 mm ±5%
Kolor/numerowanie przewodów	brą, nie
Ekranowanie	nie
Materiał (płaszcz)	PUR
Właściwości materiału (osłona)	bez CFC, halogenu, kadmu, silikonu i ołowiu, matowy, małe przyleganie, łatwość pracy maszyny, odporny na ścieranie, hydrolizę i iskry spawalnicze
Twardość krawędzi (osłona)	90 ±5 A
Ø-zewn. (osłona)	8.0 mm ±5%
Kolor (osłona)	szary
odporność na chemikalia	dobra odporność na oleje, benzynę i chemikalia (VDE 0472 część 803 testu B)
Napięcie znamionowe	300 V AC
Napięcie testowe	2000 V AC
Obciążalność prądowa	dla DIN VDE 0298-4
Zakres temperatur (stały)	-50...+80 °C
Zakres temperatur (ruchomy)	-25...+80 °C (+60 °C, C-track)
Promień zgięcia (stały)	10x Ø-zewn.
Promień gięcia (w ruchu)	15x Ø-zewn.
Liczba cykli gięcia (C-track)	max. 5 Mio. (25 °C)
Dystans (C-track)	max. 5 m (horizontal)

Prędkość ruchu (C-track)	max. 2 m/s
Przyspieszenie (C-track)	max. 5 m/s ²
Kolor izolacji	szary

Dane handlowe

EAN	4048879846226
eClass	27279218
Jednostka pakowania	1
Kod taryfy celnej	85444290
Kraj pochodzenia	DE