

## Kabelhaube für Exact8, 8xM8, 4-pol

5.0m PUR/PVC 16x0,34+2x0,75

für Verteiler 8-fach, 4-polig

Abweichende Leitungslängen auf Anfrage lieferbar.

Das Material der Gehäuse ist aus Kunststoff und hat eine gute Chemikalien- und Ölbeständigkeit.

Beim Einsatz aggressiver Medien ist die Materialbeständigkeit applikationsbezogen zu überprüfen. Nähere Details auf Anfrage.

PUR/PVC

5.0 m

### Link zum Produkt

#### Abbildungen



M8-Females 4-pole

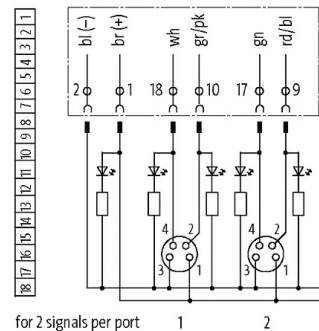
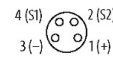


Abbildung stellvertretend



#### Technische Daten

Gehäuse	Kunststoff, schwer entflammbar
Summenstrom	max. 8 A

#### Allgemeine Daten

Temperaturbereich	-20...+80 °C, abhängig von angeschlossener Leitung
-------------------	--

#### Leitungen

Kabelnummer	395
Adernzahl/-querschnitt	16x 0.34 + 2x 0.75 mm <sup>2</sup>
Aderisolation	PVC
Schleppkettenwerte	1.5 Mio.
Mantelfarbe	grau
Material (Mantel)	PUR/PVC
Außen-Ø	9.6 mm ±5%
Biegeradius (bewegt)	10x Außen-Ø
Temperaturbereich (fest)	-30...+80 °C
Temperaturbereich (bewegt)	-5...+60 °C
Kabeltyp	2 (PUR/PVC)
Zulassung (Kabel)	UL (AWM-Style 21441/10955), CE conform

Kabelgewicht [g/m]	154,0
Material (Leiter)	Cu-Litze, blank
Widerstand (Leiter)	max. 57 $\Omega$ /km (0.34 mm <sup>2</sup> ), max. 26 $\Omega$ /km (0.75 mm <sup>2</sup> ); (20 °C)
Einzeldraht- $\emptyset$ (Leiter)	0.15
Aufbau (Leiter)	19x 0.15 mm (0.34 mm <sup>2</sup> ); 42x 0.15 mm (0.75 mm <sup>2</sup> ); (Litzenklasse 5/6)
Querschnitt (Leiter)	16x 0.34 + 2x 0.75 mm <sup>2</sup>
AWG	ähnlich AWG 22 (0.34 mm <sup>2</sup> ); ähnlich AWG 19 (0.75 mm <sup>2</sup> )
Material (Aderisolierung)	PVC
Materialeigenschaften (Aderisolierung)	FCKW-, cadmium-, silikon- und bleifrei
Shore-Härte (Aderisolierung)	43 $\pm$ 5 D
Ader- $\emptyset$ inkl. Isolierung	1.3 mm $\pm$ 5% (0.34 mm <sup>2</sup> ); 1.8 mm $\pm$ 5% (0.75 mm <sup>2</sup> )
Schirmung	nein
Material (Mantel)	PUR/PVC
Materialeigenschaften (Mantel)	FCKW-, cadmium-, silikon- und bleifrei, matt, adhäsionsarm, maschinell gut verarbeitbar, abriebresistent, hydrolyse- und mikrobienbeständig
Shore-Härte (Mantel)	85 $\pm$ 5 A
Außen- $\emptyset$ (Mantel)	9.6 mm $\pm$ 5%
Farbe (Mantel)	grau
chemische Beständigkeit	gute Öl-, Benzin- und Chemikalienbeständigkeit (EN 60811-404)
thermische Beständigkeit	flammwidrig nach UL 1581, horizontaler Flammtest/CSA FT2 / IEC 60332-1, IEC 60332-2-2
Nennspannung	U0/U 300/300 V AC
Prüfspannung	2000 V AC
Strombelastbarkeit	nach DIN VDE 0298-4
Temperaturbereich (fest)	-30...+80 °C
Temperaturbereich (bewegt)	-5...+60 °C
Biegeradius (fest)	5x Außen- $\emptyset$
Biegeradius (bewegt)	10x Außen- $\emptyset$
Anzahl Biegezyklen (Schleppkette)	1.5 Mio.
Verfahrweg (Schleppkette)	max. 5 m (horizontal)
Verfahrgeschwindigkeit (Schleppkette)	max. 2 m/s
Beschleunigung (Schleppkette)	max. 5 m/s <sup>2</sup>

#### Kaufmännische Daten

EAN	4048879298469
eClass	27143423
Ursprungsland	CZ
Verpackungseinheit	1
Zolltarifnummer	85444290

#### Skizze

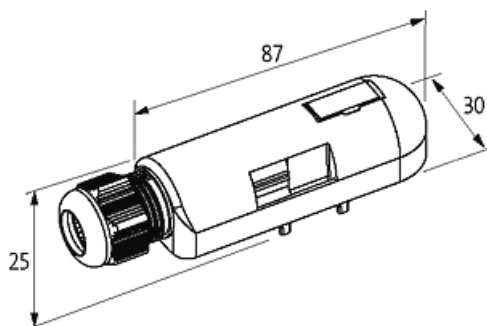


Abbildung stellvertretend