

**M12 male 90° / M12 female 90° LED**

PUR-JB 5x0,34 yellow 5m

Męski 90° – żeński 90°

M12 – M12, 5-piny

3× LED (PNP), (NPN) na życzenie

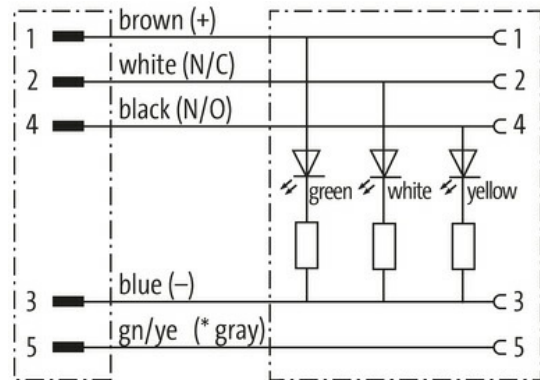
Nr art. 7005 - M12 Lite - (plastikowa śruba radełkowana) na życzenie

Materiał obudowy jest wykonany z tworzywa sztucznego i posiada dobrą odporność chemiczną i na oleje.

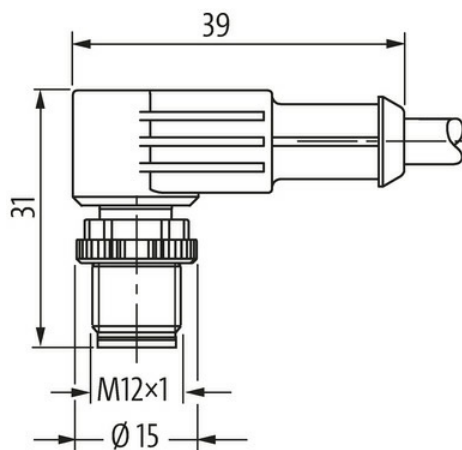
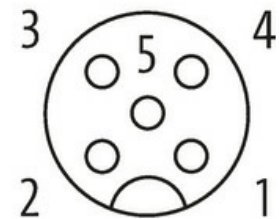
W przypadku stosowania agresywnych mediów należy sprawdzić odporność materiałów w zależności od aplikacji.

Bliższe szczegóły na życzenie.

Inne długości kabli są dostarczane na życzenie.

[Link do produktu](#)**Ilustracje**

(\* for cable type 126, 732, 219, 619)

**Male****Female**



Ilustracja zastępcza



\* Tylko dla produktów z dopuszczeniem UL/CSA

| Typ                                       |   |
|---|---|
| Typ                                       | 40441   |
| Dane techniczne                           |   |
| Napięcie robocze                          | 24 V DC $\pm 25\%$  |
| Napięcie robocze (tylko UL)               | max. 30 V DC  |
| Prąd roboczy na styk                      | max. 4 A  |
| Grupa materiałów izolacyjnych             | IEC 60664-1, category I   |
| Kodowanie                                 | Kodowanie A   |
| Wyświetlacz LED                           | Dioda LED (zielona): Zasilanie / LED (żółta): (S1) / LED (biała): Sygnał (S2) |
| Blokowanie slotów                         | Gwint śrubowy (M12x1 mm) zalecany moment dokręcania 0.6 Nm, samohamowny       |
| Złącze śrubowe                            | M12 (SW13)  |
| Stopień ochrony                           | IP66K, IP67 włożone i zamocowane (EN 60529)                                   |
| Materiał                                  | PUR   |
| Blokada materiału                         | Cynkowy odlew ciśnieniowy, matowy niklowany                                   |
| odpowiedni do peszli (Ø wewnętrzna)       | 10 mm   |
| Dane ogólne                               |   |
| Stopień zanieczyszczenia                  | 3   |
| Zakres temperatur                         | -25...+85 °C, w zależności od podłączonej linii                               |
| Kabli                                     |   |
| Identyfikacja przewodu                    | 025   |
| Rodzaj przewodu                           | 2 (PUR/PVC)   |
| Zatwierdzenie (przewód)                   | UL (AWM-Style 20549/1731), CSA; CE conform                                    |
| Ciężar przewodu [G/m]                     | 54,78 g   |
| Materiał (skrętka)                        | Przewód Cu, czysty  |
| Rezystor (rdzeń)                          | max. 57 $\Omega$ /km (20 °C)  |
| Ø pojedynczego przewodu (rdzeń)           | 0.1 mm  |
| Budowa (rdzeń)                            | 42x 0.1 mm (przewód klasy 6)  |
| Wymiary (rdzeń)                           | 5x 0.34 mm <sup>2</sup>   |
| AWG                                       | zbliżony do AWG 22  |
| Materiał (izolacja przewodu)              | PVC   |
| Właściwości materiału (izolacja przewodu) | bez CFC, kadmu, silikonu i ołowiu   |
| Twardość krawędzi (izolacja przewodu)     | 43 $\pm 5$ D  |

|                                |   |
|--------------------------------|---|
| Ø przewodu z izolacją          | 1.25 mm ±5%   |
| Kolor/numerowanie przewodów    | brą, cza, nie, bia, zie-żół podłużne pasy   |
| Sposób łączenia                | 5 przewodów skręconych wokół centralnego wypełnienia  |
| Ekranowanie                    | nie   |
| Materiał (płaszcz)             | PUR/PVC   |
| Właściwości materiału (osłona) | bez CFC, halogenu, kadmu, silikonu i ołowiu, matowy, małe przyleganie, łatwość pracy maszyny, odporny na ścieranie, hydrolizę i iskry spawalnicze |
| Twardość krawędzi (osłona)     | 80 ±5 A (PVC-osłona wewnętrzna); 85 ±5 A (PUR-osłona)   |
| Ø-zewn. (osłona)               | 5.0 mm ±5%  |
| Kolor (osłona)                 | żółty   |
| odporność na chemikalia        | dobra odporność na oleje, benzynę i chemikalia  |
| Napięcie znamionowe            | UL 300 V AC   |
| Napięcie testowe               | 2000 V AC   |
| Obciążalność prądowa           | dla DIN VDE 0298-4  |
| Zakres temperatur (stały)      | -30...+80 °C  |
| Zakres temperatur (ruchomy)    | -5...+80 °C   |
| Promień gięcia (stały)         | 10× Ø-zewn.   |
| Promień gięcia (w ruchu)       | 15× Ø-zewn.   |
| Liczba cykli gięcia (C-track)  | max. 2 Mio. (25 °C)   |
| Prędkość ruchu (C-track)       | max. 3.3 m/s  |
| Przyspieszenie (C-track)       | max. 5 m/s <sup>2</sup>   |

**Dane handlowe**

|                     |               |
|---------------------|---------------|
| EAN                 | 4048879408066 |
| eClass              | 27279218      |
| Jednostka pakowania | 1.000         |
| Kod taryfy celnej   | 85444290      |
| Kraj pochodzenia    | DE            |