

Haube mit Ltg. für Vert.M12, 8-fach 5pol.

mit Pot-Tr. 10m PUR/PVC-JB, 16x0,34+5x0,75

für Verteiler 8-fach, 5-polig

PUR/PVC

10.0 m

potenzialgetrennt

Neue Art.-Nr. 8000-88659-4041000

Das Material der Gehäuse ist aus Kunststoff und hat eine gute Chemikalien- und Ölbeständigkeit.

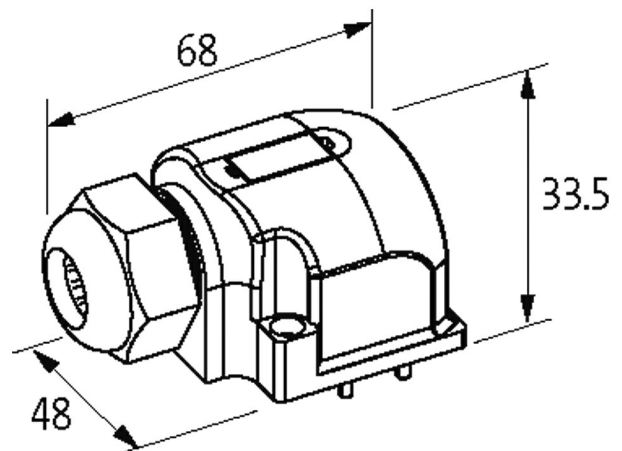
Link zum Produkt**Abbildungen**

Abbildung stellvertretend

**Technische Daten**

Summenstrom max. 2x 8 A

Allgemeine Daten

Abmessungen HxBxT 33x48x68 mm

Leitungen

Kabelnummer 404

Adernzahl/-querschnitt 16x 0.34 + 5x 0.75 mm²

Aderisolation PVC

Schleppkettenwerte 1.5 Mio.

Mantelfarbe grau

Material (Mantel) PUR/PVC

Material (Leiter) Cu-Litze, blank

Widerstand (Leiter) max. 57 Ω/km (0.34 mm²), max. 26 Ω/km (0.75 mm²); (20 °C)

Außen-Ø 12.5 mm ±5%

Biegeradius (fest) 10x Außen-Ø

Biegeradius (bewegt) 12x Außen-Ø

Temperaturbereich (fest) -30...+80 °C

Temperaturbereich (bewegt) -30...+80 °C

Kaufmännische Daten

Die in diesem Datenblatt enthaltenen Angaben wurden mit der größtmöglichen Sorgfalt erarbeitet.
Für Richtigkeit, Vollständigkeit und Aktualität ist die Haftung auf grobes Verschulden begrenzt. Stand: 03/22

EAN	4048879058094
eClass	27143423
Ursprungsland	CZ
Verpackungseinheit	1
Zolltarifnummer	85444290