

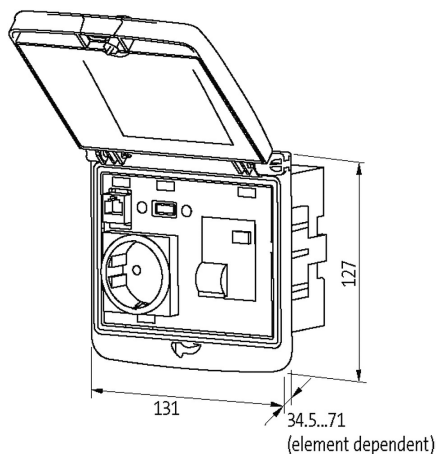
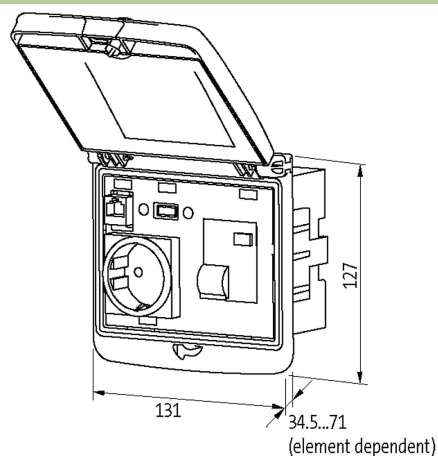
Moduł interfejsu Modlink MSDD

Ramka podwójna, zamknięcie na pokrętło i klucz 3 mm

Ramka: Tworzywo PA czarne
Pokrywa: Tworzywo ABS metalik
Zamknięcie: 3 mm Doppelbart
w tym pokrętło wtykowe

Link do produktu

Ilustracje



Ilustracja zastępcza



Ramka

| | |
|--|---|
| nadaje się do zabudowy z grubością ścianki | 1...5 mm |
| Stopień ochrony | IP65 |
| Zakres temperatur | -30...+70 °C (temperatura składowania -30...+80 °C) |
| Obudowa | Ramka: Tworzywo PA czarne, pokrywa: Tworzywo ABS metaliczny |

Dane ogólne

| | |
|------------------------------|---------------|
| Wymiary (wys. × szer. × gł.) | 127×131×43 mm |
|------------------------------|---------------|

Informacje zawarte w niniejszej karcie charakterystyki zostały opracowane z największą starannością. Odpowiedzialność co do poprawności, kompletności i aktualności jest ograniczona do rażącego przewinienia. Stan: 03/22

| Dane handlowe | |
|---------------------|---------------|
| EAN | 4048879368865 |
| eClass | 27189217 |
| Jednostka pakowania | 1.000 |
| Kod taryfy celnej | 85389099 |
| Kraj pochodzenia | DE |