

7/8" male 90° / 7/8" female 90°

PUR-JBZ 5x1,5 grey UL,CSA+drag chain 12,5m

Męski 90° – żeński 90°

7/8" – 7/8", 5-piny

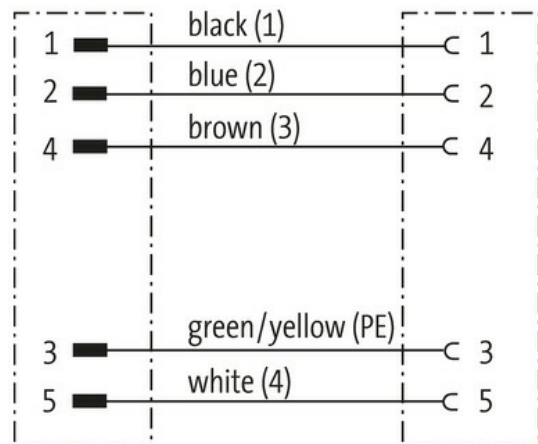
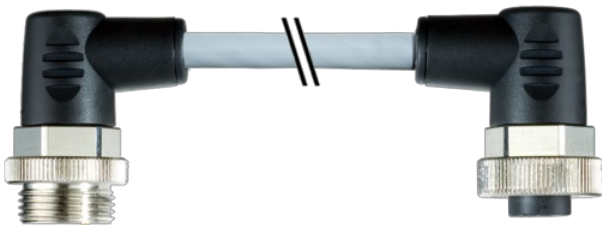
Kabel elektroenergetyczny

Inne długości kabli są dostarczane na życzenie.

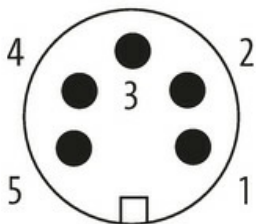
Materiał obudowy jest wykonany z tworzywa sztucznego i posiada dobrą odporność chemiczną i na oleje.

W przypadku stosowania agresywnych mediów należy sprawdzić odporność materiałów w zależności od aplikacji.

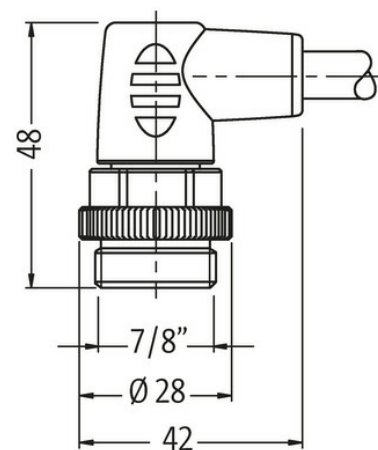
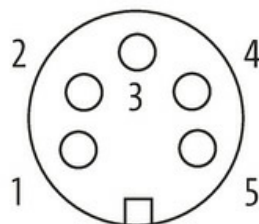
Bliższe szczegóły na życzenie.

[Link do produktu](#)**Ilustracje**

Male



Female





Ilustracja zastępcza

**Typ**

Typ	50051
-----	-------

Dane techniczne

Napięcie robocze	max. 230/400 V AC/DC
Znamionowy pik napięciowy	3.0 kV
Prąd roboczy na styk	max. 12 A
Blokowanie slotów	Gwint śrubowy 7/8" (zalecany moment dokręcania 1.5 Nm) samohamowny
Stopień ochrony	IP67 włożone i zamocowane (EN 60529)

Dane ogólne

Zakres temperatur	-25...+85 °C, w zależności od podłączonej linii
-------------------	---

Kabli

Identyfikacja przewodu	961
Rodzaj przewodu	3 (PUR)
Ciężar przewodu [G/m]	129,8 g
Materiał (skrętka)	Przewód Cu, czysty
Rezystor (rdzeń)	max. 13.3 Ω/km (20 °C)
Ø pojedynczego przewodu (rdzeń)	0.15 mm
Budowa (rdzeń)	84 × 0.15 mm (przewód klasy 6)
Wymiary (rdzeń)	5 × 1.5 mm ²
AWG	zbliżony do AWG 16
Materiał (izolacja przewodu)	PP
Właściwości materiału (izolacja przewodu)	bez CFC, halogenu, kadmu, silikonu i ołowiu
Twardość krawędzi (izolacja przewodu)	60 ±5 D
Ø przewodu z izolacją	2.3 mm ±5%
Kolor/numerowanie przewodów	nie, cza, bia, brą, num; zie-żół podłużne pasy
Sposób łączenia	5 przewodów skręconych wokół centralnego wypełnienia
Ekranowanie	nie
Materiał (płaszcz)	PUR
Właściwości materiału (osłona)	bez CFC, halogenu, kadmu, silikonu i ołowiu, matowy, małe przyleganie, łatwość pracy maszyny, odporny na ścieranie, hydrolizę i iskry spawalnicze
Twardość krawędzi (osłona)	90 ±5 A
Ø-zewn. (osłona)	8.0 mm ±5%

Kolor (osłona)	szary
odporność na chemikalia	dobra odporność na oleje, benzynę i chemikalia (EN 60811-404)
Napięcie znamionowe	1000 V AC
Napięcie testowe	10.0 kV
Obciążalność prądowa	dla DIN VDE 0298-4
Zakres temperatur (ruchomy)	-25...+80 °C, (+90 °C przy max. 10 000 godzinach pracy)
Promień gięcia (stały)	7.5× Ø-zewn.
Promień gięcia (w ruchu)	10× Ø-zewn.
Liczba cykli gięcia (C-track)	max. 5 Mio. (25 °C)
Prędkość ruchu (C-track)	max. 3.3 m/s
Przyspieszenie (C-track)	max. 5 m/s ²
Skręcanie	±180°/m
Liczba cykli skręcania	max. 2 Mio. (25 °C)
Prędkość skrętu	35 cykli/min

Dane handlowe

EAN	4048879443104
eClass	27279218
Jednostka pakowania	1.000
Kod taryfy celnej	85444290
Kraj pochodzenia	CZ