

**M8 Bu. 90° freies Ltg.-ende**

TPE 3x22AWG ge UL/CSA, ITC/PLTC 3m

USA

Buchse 90°

M8, 3-polig

ohne Kabeltülle

Das Material der Gehäuse ist aus Kunststoff und hat eine gute Chemikalien- und Ölbeständigkeit.

Beim Einsatz aggressiver Medien ist die Materialbeständigkeit applikationsbezogen zu überprüfen. Nähere Details auf Anfrage.

Abweichende Leitungslängen auf Anfrage lieferbar.

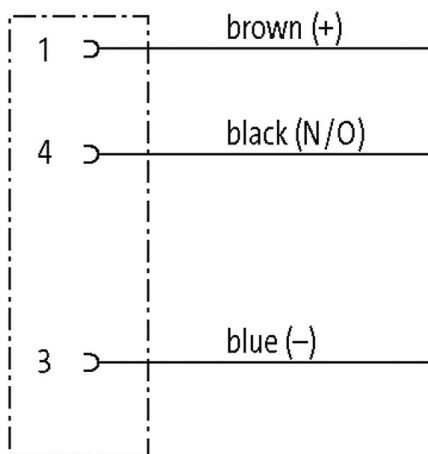
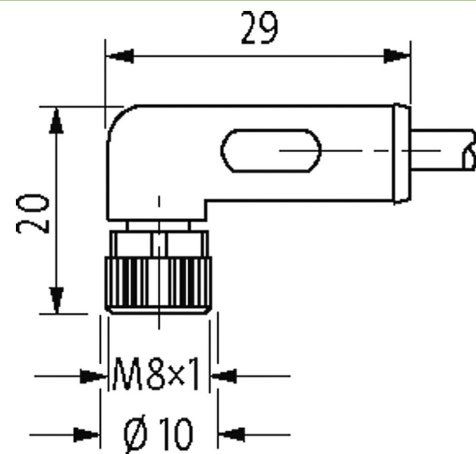
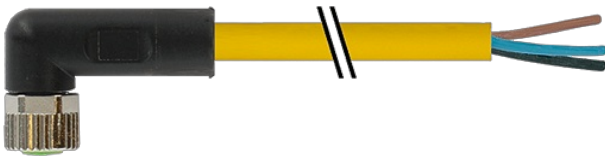
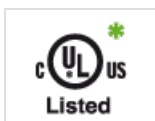
[Link zum Produkt](#)**Abbildungen**

Abbildung stellvertretend



\* nur für Produkte mit UL/CSA-zugelassener Leitung

**Bauform**

Bauform

08081

**Technische Daten**

|                                      |  |
|--------------------------------------|--|
| Betriebsspannung                     | max. 50 V AC/60 V DC   |
| Betriebsspannung (nur UL-listed)     | max. 30 V AC/DC  |
| Bemessungsstoßspannung               | 1.5 kV   |
| Betriebsstrom je Kontakt             | max. 4 A   |
| Polzahl                              | 3  |
| Isolierstoffgruppe                   | IEC 60664-1, category I  |
| LED-Anzeige                          | nein   |
| Verriegelung der Steckplätze         | Schraubgewinde (M8×1 mm) empf. Anzugsdrehmoment 0.4 Nm, selbstsichernd |
| Verschraubung                        | M8 (SW9)   |
| Schutzart                            | IP65, IP66K, IP67 in gestecktem und verschraubtem Zustand (EN 60529)   |
| Material (Verriegelung)              | Zink-Druckguss, matt vernickelt  |
| Material                             | PUR  |
| passend für Wellenschlauch (Innen-Ø) | 10 mm  |

#### Allgemeine Daten

|                    |  |
|--------------------|--|
| Normen             | DIN EN 61076-2-104 (M8)                            |
| Befestigungsart    | gesteckt, verschraubt                              |
| Verschmutzungsgrad | 3  |
| Abmantellänge      | 20 mm  |
| Temperaturbereich  | -25...+85 °C, abhängig von angeschlossener Leitung |

#### Leitungen

|                                   |  |
|-----------------------------------|--|
| Kabelkennung                      | U03  |
| Zulassung (Kabel)                 | UL (AWM-Style 20626/1731), CSA; CE conform     |
| Kabelgewicht [g/m]                | 35,97  |
| Material (Leiter)                 | Cu-Litze, blank                                |
| Widerstand (Leiter)               | max. 46.9 Ω/km (20 °C)                         |
| Einzeldraht-Ø (Leiter)            | 0.16 mm  |
| Aufbau (Leiter)                   | 19× 0.16 mm (Litzenklasse 5)                   |
| Querschnitt (Leiter)              | 1× 3× AWG22/19 (0.382)                         |
| Material (Aderisolierung)         | semi-rigid PVC                                 |
| Ader-Ø inkl. Isolierung           | 1.27m ±5%                                      |
| Aderfarbe/Nummerierung            | br, sw, bl                                     |
| Verseilverbund                    | 3 Adern verseilt                               |
| Material (Mantel)                 | TPE  |
| Außen-Ø (Mantel)                  | 4.9 mm ±5%                                     |
| Farbe (Mantel)                    | gelb   |
| chemische Beständigkeit           | gute Öl-, Benzin- und Chemikalienbeständigkeit |
| thermische Beständigkeit          | flammwidrig                                    |
| Nennspannung                      | 300 V AC                                       |
| Prüfspannung                      | 2000 V AC                                      |
| Strombelastbarkeit                | nach DIN VDE 0298-4                            |
| Temperaturbereich (fest)          | -40...+105 °C                                  |
| Temperaturbereich (bewegt)        | -20...+90 °C                                   |
| Biegeradius (fest)                | 5× Außen-Ø                                     |
| Biegeradius (bewegt)              | 10× Außen-Ø                                    |
| Anzahl Biegezyklen (Schleppkette) | max. 10 Mio. (25 °C)                           |
| Torsionsbeanspruchung             | ±180°/m  |
| Mantelfarbe                       | gelb   |

#### Kaufmännische Daten

|                    |               |
|--------------------|---------------|
| EAN                | 4048879758048 |
| eClass             | 27279218      |
| Ursprungsland      | DE            |
| Verpackungseinheit | 1             |
| Zolltarifnummer    | 85444290      |

Skizze

## Female

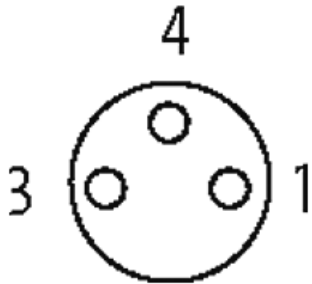


Abbildung stellvertretend