

## Modlink MSDD Einbaurahmen 1-fach grau

Schließung Daimler

Rahmen: Kunststoff PA schwarz

Deckel: Kunststoff, PBT grau

Schließung: Daimler

### [Link zum Produkt](#)

#### Abbildungen

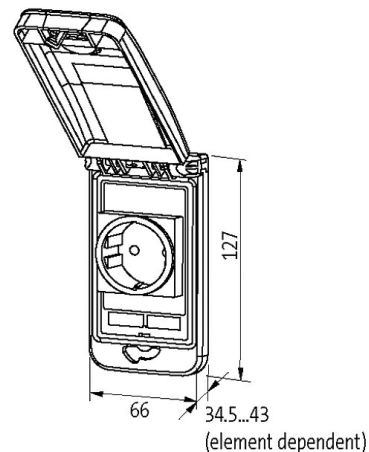


Abbildung stellvertretend

#### Rahmen

geeignet für Einbau mit Wandstärke	1...5 mm
Schutzart	IP65
Temperaturbereich	-30...+70 °C (Lagertemperatur -30...+80 °C)
Gehäuse	Rahmen: Kunststoff PA schwarz, Deckel: Kunststoff PBT grau

#### Allgemeine Daten

Abmessungen HxBxT	127x66x43 mm
-------------------	--------------

#### Kaufmännische Daten

EAN	4048879388726
eClass	27189217
Ursprungsland	DE
Verpackungseinheit	1.000
Zolltarifnummer	85389099